

LOIRA

POLIKARBONÁT TETŐVEL FEDETT PERGOLA

MŰSZAKI LEÍRÁS



Egyedülálló előnyök



hosszú
élettartam



nagy
méretekben is



könnyű
tetőszerkezet



nem igényel
karbantartást



könnyű
polikarbonát tető



nemcsak eső
elleni védelem

TEGYE ELEGÁNSSÁ OTTHONÁT

MEGBÍZHATÓ FEDŐ RENDSZER

A POLIKARBONÁT TETŐVEL ELLÁTOTT PERGOLÁK ELŐNYEI

Az alumínium pergola népszerű és megbízható módja a teraszok fedésének és ma már szinte minden kert nélkülözhetetlen tartozéka. Legfőbb jellemzői a minimális karbantartás és a strapabíró szerkezet, a minőségi alapanyagok pedig garantálják a hosszú élettartamot. Az egyszerű kivitel sokoldalú felhasználást tesz lehetővé és a kényelem fokozásában kiegészítők sora áll rendelkezésre. A Loira pergola ideális légkört teremt pihenéshez és szórakozáshoz egyaránt.

Ebben az esetben a fedést a 16 mm vastag uregkamrás polikarbonát lemezek biztosítják.

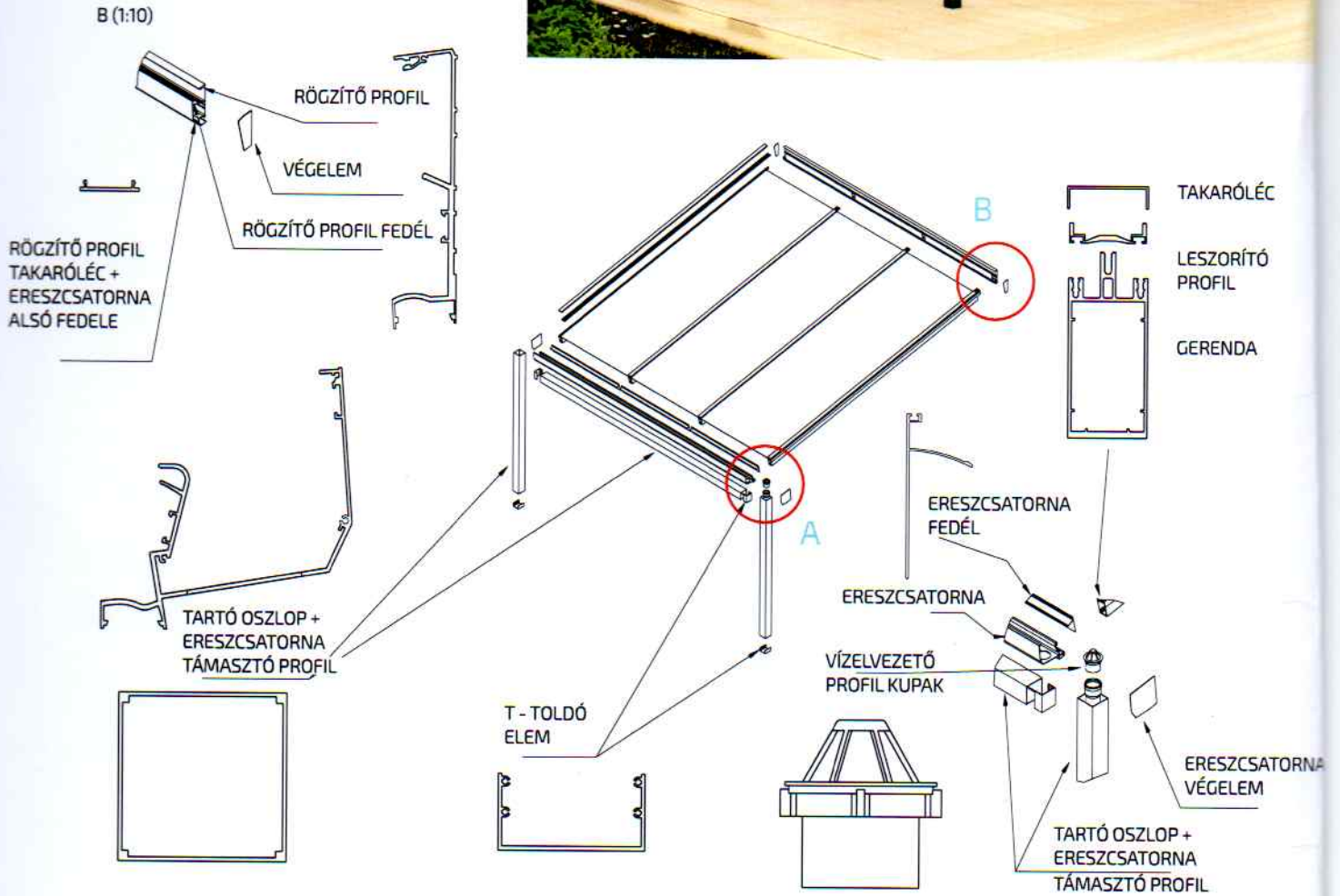
A stabil és masszív extrudált profilokból álló szerkezet rögzíthető házfalhoz, különálló falhoz, stb. vagy önálló szerkezetként is állhat. Kialakításakor figyelembe vettük, hogy sokoldalú árnyékolási lehetőséget biztosítson. A pergola oldalának és tetejének árnyékolására napellenzőt, zsaluziát vagy redőnyt ajánlunk.

A Loira pergola minimalista stílusa modern megjelenést kölcsönöz a térnek és észrevétlenül olvad bele a környezetbe.

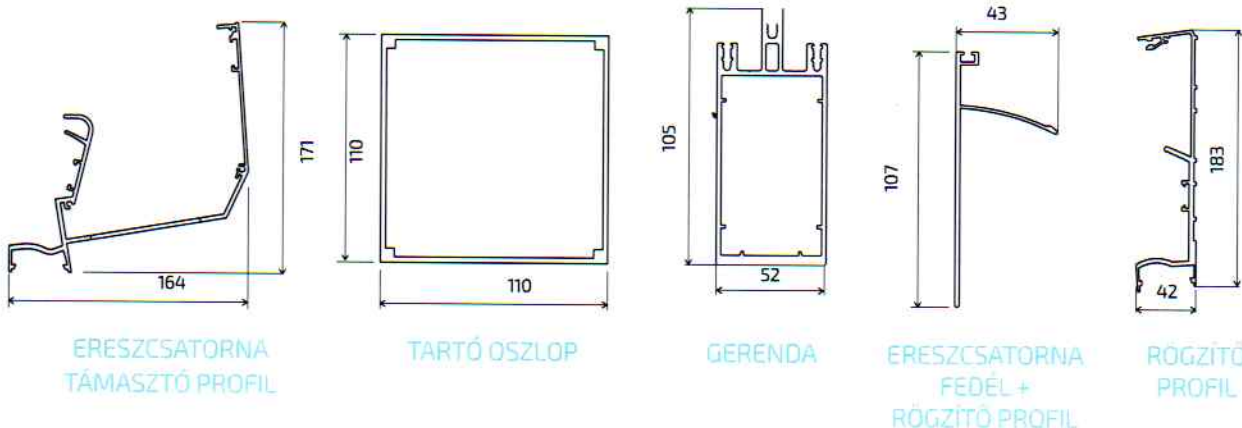
PERGOLA FELÉPÍTÉSE ALKATRÉSZEK



Pergola részei



Pergola alkatrészek



MÉRETHATÁROK BEMÉRÉS SZÍNEK TETŐ

Színek

Kínálatunkban finom struktúrájú színek találhatók:



fehér



barna



antracit



Nem tudott választani állandó
színkínálatunkból?

Nem számít, termékünk bármilyen RAL
színből kérhető.

Tető

Az alumínium pergola polikarbonát fedéssel készül, amelyet 3 alap színben kínálunk - átlátszó, tejuveg, bronz.

A polikarbonát felület maximális méretei

szélesség	magasság
6 120 mm	4 500 mm

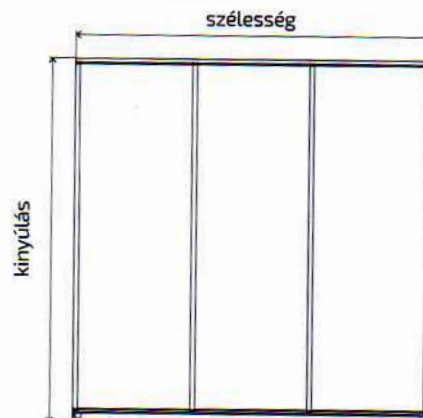
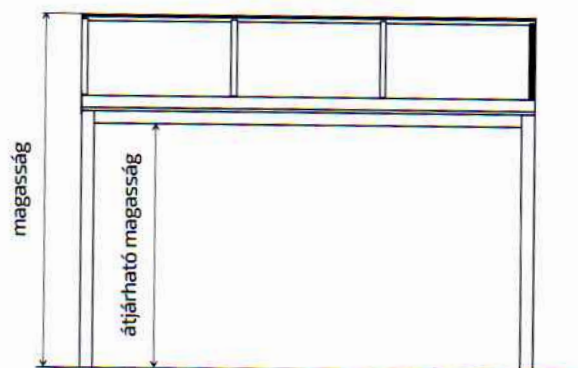
Pergola mérethatárok

szélesség	kinyúlás	ajánlott átjárható magasság
4 500 mm	7 000 mm	2 100 mm

Több pergola egymás mellé kapcsolható,
pl. 2 x 7 000 x 4 000 mm.

Bemérés

A pergola bemérése egyszerűen elvégezhető lézerszkenneres mérő és mérőszalag segítségével.



RÖGZÍTÉS



PERGOLA TÍPUSOK A RÖGZÍTÉS FAJTÁJA SZERINT

EGYSZERŰ ÉS GYORS RÖGZÍTÉS AZ ÖN IGÉNYEI SZERINT

Önhordó szerkezet

Rögztés az előkészített 400 x 400 mm méretű talapzatokra, 800 - 1000 mm mélyen a fagyálló rétegben. Oldalt uvegezett pergola esetén 200 mm magas beton alapzat kialakítása szükséges a szerkezet alatt a pergola teljes kerületén.

Rögztítő profillal (a pergola egyik oldala a házfalhoz rögzítve)

Már a felmérés megkezdésekor járjon utána, hogy milyen alapanyagú falhoz kívánja rögzíteni a pergolát - pl. fal anyagszélessége, esetleg szigetelés vastagsága. Az ereszcatornával felszerelt elülső tartó oszlopokat szintén a már előkészített 300 x 300 mm méretű aljzatokhoz kell rögzíteni. Amennyiben a pergola oldalsó uvegezést is kap, 200 mm magas beton alapzat kialakítása szükséges a szerkezet alatt a pergola teljes kerületén.

Tartó oszlopok száma a pergola mérete alapján

szélesség kinyúlás	500 - 4 000 mm	4 010 - 7 000 mm
2 500 mm	2	3
3 000 mm	2	3
3 500 mm	2	3
4 000 mm	2	3
4 500 mm	2	3





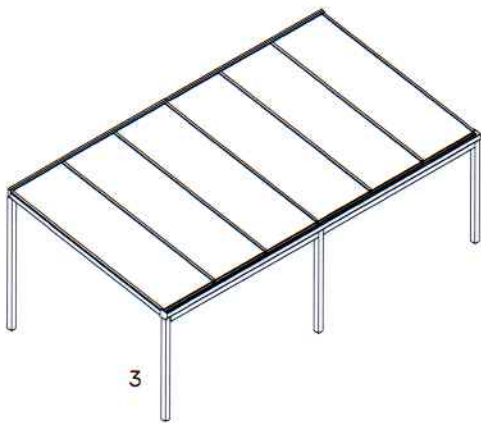
FELSZERELÉS

A PERGOLA TELEPÍTÉSE 5-FÉLEKÉPPEN VÉGEZHETŐ

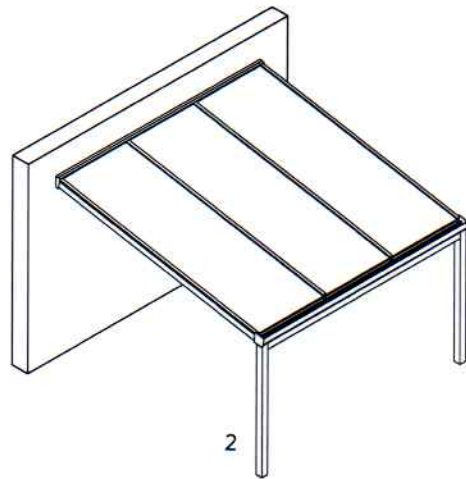
AZ ÖN IGÉNYEIHEZ KALKULVA ALMAZKODVA



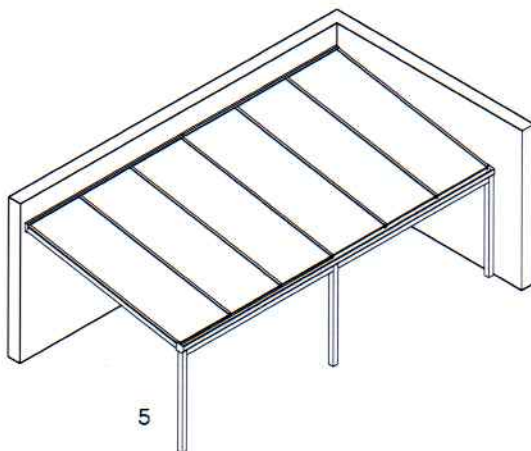
1



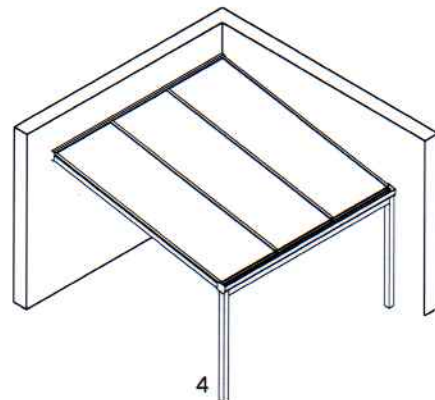
3



2



5



4

1. önálló modul
2. falhoz rögzített
3. két önálló modul
4. házfalak közé építve
5. két modul házfalak közé építve

ÜVEGRENSZEREK



PERGOLA ÜVEGRENSZER

KÖZÉPPONTBAN A MEGHITT
LÉGKÖR

Üvegrendszerek fajtái

- keretes üvegrendszer - tolopályás
- keretes üvegrendszer - fix
- keret nélküli üvegrendszer

KERET NÉLKÜLI ÜVEGRENSZER

**2022-ben is készülünk
Önnek újdonságokkal!**





ÜVEGRENSZEREK

SIMPLELINE FIX - KERETES RENDSZER

- látható keret
- alacsony ár
- kifelé nyíló, két oldalra nyíló
- 6 mm-es üveglap, 6 mm CONEX (két üveglap fóliával összeragasztva)
- egy szárny max. szélessége 1150 mm
- a szárnyak között átlátszó műanyag lécc biztosítja a szigetelést

ALAP SZÍNEK

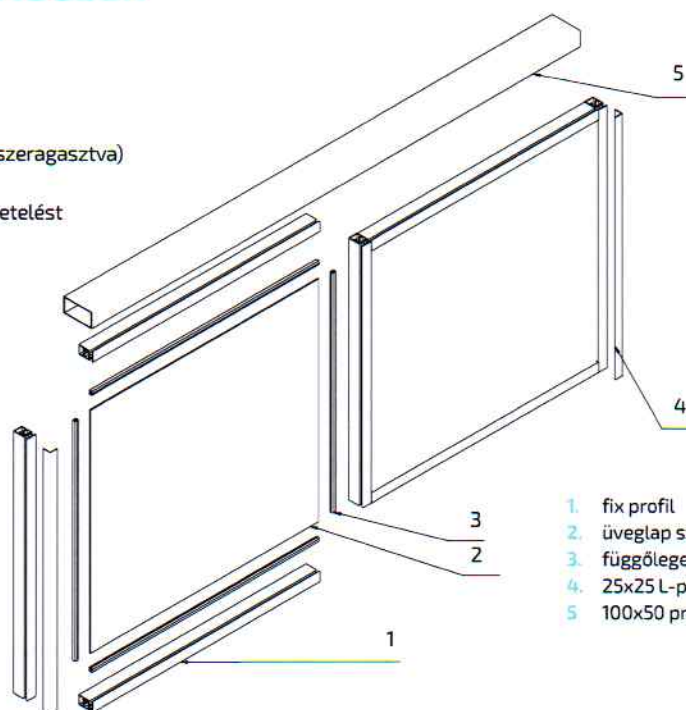
- fehér (9010)
- barna (8016)
- antracit (7016)

Felár ellenében a szerkezet bármilyen RAL színre színterezhető.

KIEGÉSZÍTŐK

- fogantyú
- zár

magasság	szélesség	pergola mérete szerint
----------	-----------	------------------------



1. fix profil
2. üveglap szigetelése
3. függőleges szigetelés
4. 25x25 L-profil
5. 100x50 profil

SIMPLELINE MAX - KERETES RENDSZER

- látható keret
- alacsony ár
- kifelé nyíló, két oldalra nyíló
- 6 mm-es üveglap, 6 mm CONEX (két üveglap fóliával összeragasztva)
- egy szárny max. szélessége 1150 mm
- a szárnyak között átlátszó műanyag lécc biztosítja a szigetelést

ALAP SZÍNEK

- fehér (9010)
- barna (8016)
- antracit (7016)

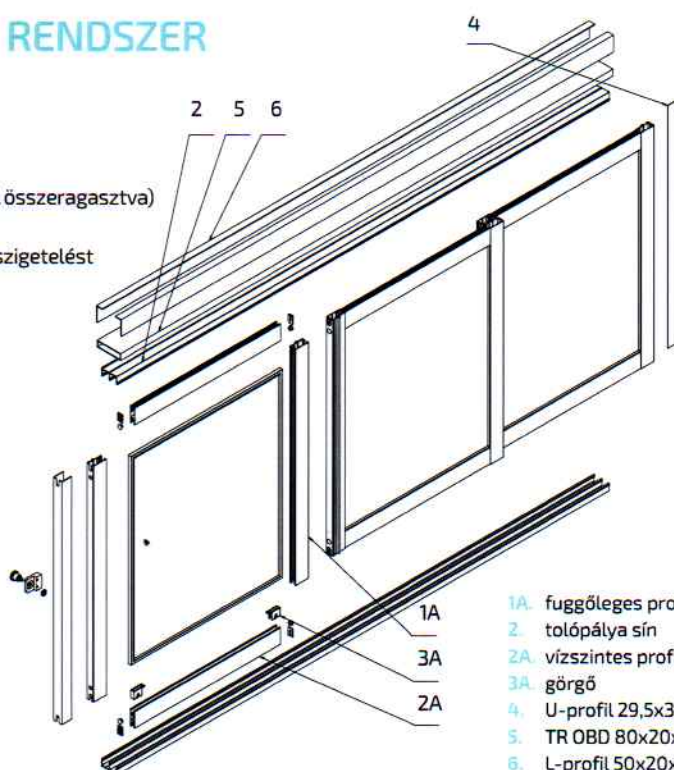
Felár ellenében a szerkezet bármilyen RAL színre színterezhető.

KIEGÉSZÍTŐK

- fogantyú
- zár

magasság	szélesség	
2 700 mm	4 600 mm	kifelé nyíló*
	9 200 mm	két oldalra nyíló*

* lásd műszaki katalógus



- 1A. függőleges profil 45x20 mm
2. tolópálya sín
- 2A. vízszintes profil 49,8x16,8 mm
- 3A. görgő
4. U-profil 29,5x33,2 mm
5. TR OBD 80x20x2
6. L-profil 50x20x2

KARBANTARTÁS
GARANCIA
SZÁLLÍTÁSI IDŐ

Karbantartás

Az alumínium szerkezetes pergolák nem igényelnek különösebb karbantartást, így ebből a szempontból nem szükséges kiemelt figyelmet fordítani rájuk.

Szükség esetén kímélő oldószermentes tisztítószer használata javasoljuk, amelyek nem károsítják a pergola felületét.

Megj.: A tető tisztításakor kiemelten figyeljen a testi épségére. A tetőre lépni tilos, ezért a tisztítását kizárólag nagynyomású mosó segítségével végezze, vagy kérje szakképzett személy segítségét.

Jótállás

GARANTÁLT MINŐSÉGÉSPRECIZITÁS

- 5 év a pergolára
- 2 év a toló szerkezetekre

Szállítási idő

PERGOLA LOIRA	PERGOLA ALAPSZÍNEK		
	RAL 9010 fehér	RAL 8016 barna	RAL 7016 antracit
	9 hét	9 hét	9 hét

Speciális RAL színek esetén egyeztetés szükséges.

