



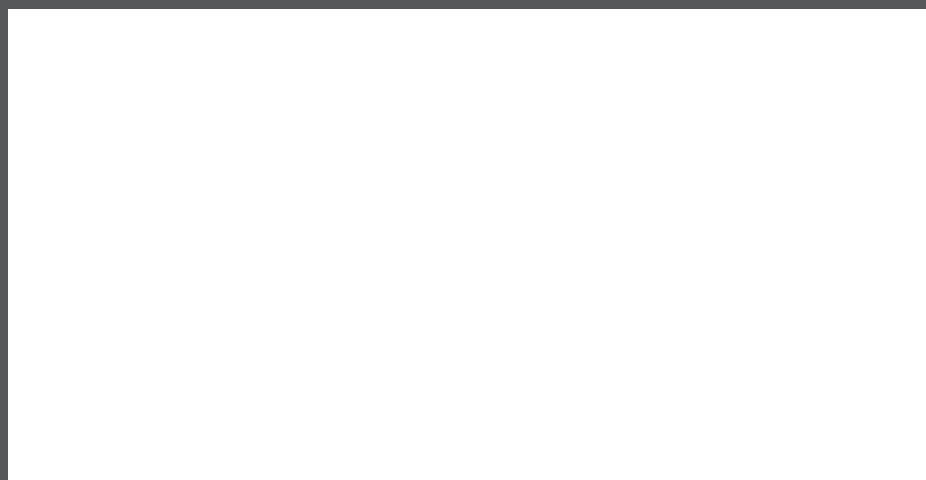
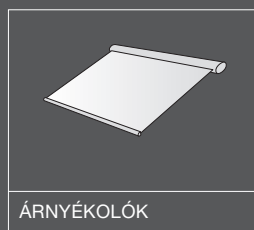
ERHARDT T100/T150 TERASZFEDÉS RÖVIDEN

ERHARDT TERASZFEDÉS ismertetőjegyei

Profilmagasság	100 mm (T100) 150 mm (T150)
Oszloptávolság	7m-ig
Szerkezet alapszínek	<ul style="list-style-type: none">• fehér (RAL 9016)• szürkealumínium struktúrát (RAL 9007 finomstruktúr)• antracit (DB 703)
Extra színek	RAL színskála alapján
Anyaga	alumínium és VSG üveg
Extra felszereltség	ereszcsatorna, lefolyócső vagy esőlevezető lánc
Különlegességek	<ul style="list-style-type: none">• 7m-ig köztés oszlop nélkül• erkélyekhez is kiváló• különleges formák is megvalósíthatóak• bármikor bővíthető• 2 féle falrögzítő profil<ol style="list-style-type: none">1. szilikon tömítéssel, gyors szerelés2. több részes profil rejtett vízlevezetővel

Választható kiegészítők

- világítás (opció: szabályozható)
- szaruba beépített LED lámpák (opció: szabályozható)
- infrafűtés (rádiós vezérléssel)
- télikert árnyékoló TM belülről vagy kívülről szerelve
- télikert árnyékoló HS és WG kívülről szerelve
- oldalárnyékoló Z (ZIP-rendszerrel) és V-SH
- szaruba és falrögzítő profilba beépített LED szalag



Az Ön ERHARDT partnere

További információ:
www.erhardt-arnyekolas.hu

Bemutatóterem:
Sopron, Határdomb u. 2. (Alphapark)

 ERHARDT[®]
ÁRNYÉKOLÁS

Több. Derű. Élet. Otthon.

ERHARDT T100/T150 TERASZFEDÉS



ERHARDT T100/T150 TERASZFEDÉS
HATÁRTALAN SZABADSÁGÉRZET

 **ERHARDT[®]**
ÁRNYÉKOLÁS

Több. Derű. Élet. Otthon.



ERHARDT T100/T150 TERASZFEDÉS INNOVATÍV, PRÉMIUM MINŐSÉGŰ ÉS KÖRNYEZETHEZ IGAZODÓ

Tavasztól ősziig élvezze a szabad levegőt a szél és csapadék viszontagságai nélkül az ERHARDT teraszfedéssel. A maximális kényelem, a szinte korlátlan tervezési lehetőség és az időjárás elleni védelem miatt életterét növeli meg. Nagy múltú céggént hatalmas tapasztalattal rendelkezve garantálja Önnek a legmagasabb minőséget és innovatív technológiát a legmagasabb fokon.

ERHARDT T100/T150 TERASZFEDÉS

EGY TERMÉK, SOK LEHETŐSÉG

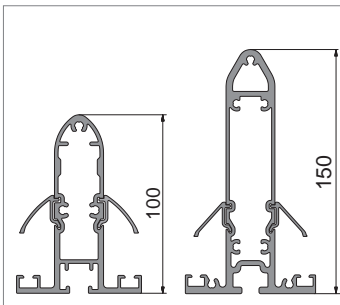
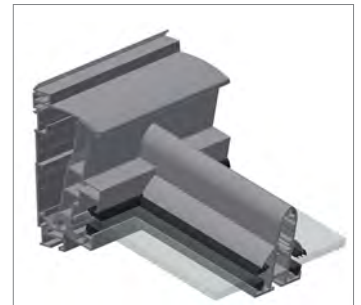


Design

Az ERHARDT teraszfedés rendkívül stabil alumínium szerkezet, mellyel nagy területeket tud üvegtetővel fedni. A tartóprofilok keresztmetszetének innovatív, jól kitalált kialakításának köszönhetően a lehető legkevesebb alátámasztással alakítható ki a tető. Filigrán, finom megjelenésű, egységes képet ad, nagymértékű stabilitás és hosszú élettartam mellett.

Új, többrészes fali rögzítőprofil

Az új rögzítési mód tökéletes vízzárást biztosít. A többrészes profilban három szinten vízelvető csatornák vannak kialakítva, így beltérben nem jelenhet meg víz. A LED fénynek kialakított mélyedés, az oszlop rögzítésének lehetősége és a jól megtervezett rendszer a szerelők részére rugalmasságot biztosít és megkönnyíti



Két különböző szaruméret

Két különböző szaruméret áll rendelkezésre a helyi adottságokhoz és a statikai követelményekhez. Mindkét profil kialakítása lehetővé teszi, hogy LED megvilágítás beépíthető vagy belső árnyékoló rögzíthető legyen.

Bármikor bővíthető

A teraszfedés oldalai beépíthetőek igény szerint bármikor. Lehetséges fix részekkel, eltolható üvegfalakkal, ablakokkal és ajtóval lezárni az oldalakat, így egy teljesen szél és időjárás ellen védett terasz alakul ki.



Választható kiegészítők

Beépíthető LED fényekkel vagy ifrafűtéssel saját igényeihez alakíthatja ki környezetét. Legyen akár fali kapcsolós vagy távirányítós működtetés, Ön dönti el, melyik lehetőséget választja.



Made in Germany

Az ERHARDT valamennyi termékét a burtenbachi (Bajorország) üzemében gyártja. A lehető legszélesebb szolgáltatáspaletta és az állandó minőségi kontroll garantálja a magas minőséget.

Tökéletes árnyékolás a teljes kényelemért

Professzionális árnyékolók széles választéka áll rendelkezésre, külső és belső oldalra is szerelhető tokozott tetőárnyékolóktól, a lemenő nap és a kíváncsi tekintetek ellen védő függőlegesen működtethető napellenzőkig. Széles kínálatból választhat textilt igénye szerint, mely leginkább illeszkedik környezetéhez.

