

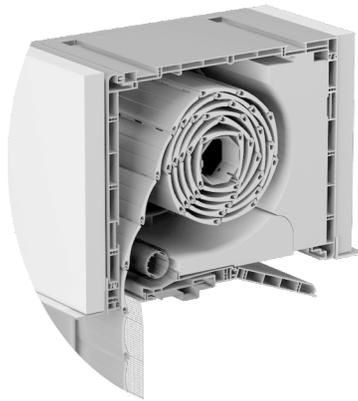
R-M Plusz rendszer

R-M Plusz sustavi

Sistemul R-M Plusz

R-M Plusz system

Tartalom	Pregled sadržaja	Cuprins	Contents
R-M Plusz tokozatok	R-M Plusz kutije 4-6	Casete R-M Plusz	R-M Plusz shutter boxes
Illesztősínek	Konzola za spoj kutije sa prozorom 7	Profile adaptoare	Box adapting profiles
Vezetősínek	Vodilice 8-9	Ghidaje	Guide channels
Záróléc	Završne 10	Lamela terminala	Endslat
Alkatrész garnitúra	Garnitura dijelova 11-15	Set accesorii	Shutter component package
40 mm-es redőnylécek	Aluminijske lamele 40 mm 16	Lamele de 40 mm	40 mm shutter profiles
Rovarháló rendszer	Sustav komarnika 17-20	Incorporare plasa	Insects screen
Garnitúrák, textilkefék	Gumeni ulog, tekstilne četkice 21	Garnituri, perii textile	Rubber seals, textile brushes
Fogyasztási és méretparaméterek	Parameteri potrošnie i namotanja 22	Parametri de debitare si de dimensiuni	Cutting and final dimensions parameters
PRIMO automatizálás	PRIMO motor 23-24	Automatizari PRIMO	PRIMO automatization

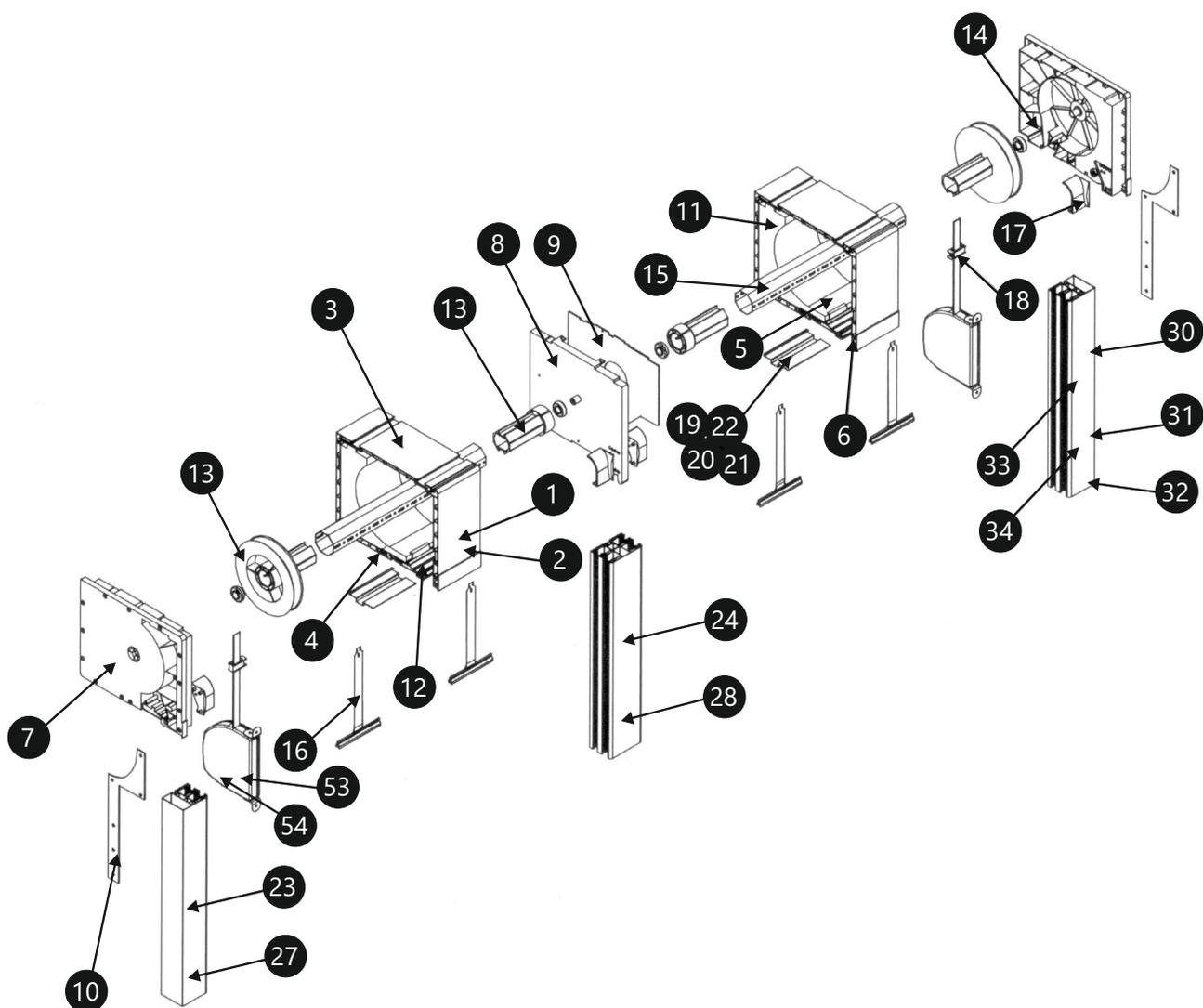


R-M Plusz rendszer

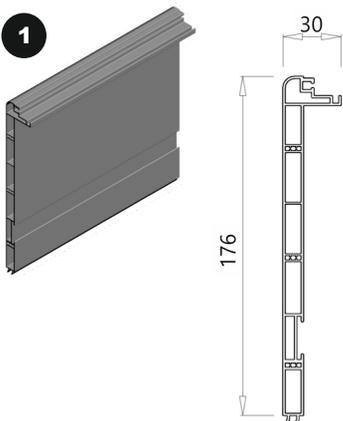
R-M Plusz sustavi

Sistemul R-M Plusz

R-M Plusz system



4



195mm-es R-M Plusz tok oldala

extrudált PVC profil
6m-es kiserelésben
(része a tokzetteknek)

Könnyen eltávolítható
védőfóliával ellátva

Strana kuitje R-M Plusz u 195mm

ekstrudirani PVC
profil u pakovanju
6m (dio je seta kuitje)

Lako se može ukloniti,
sa zašitnom folijom

Placa de baza R-M Plusz 195mm

din PVC extrudat,
bara la 6m (inclus
in set de caseta)

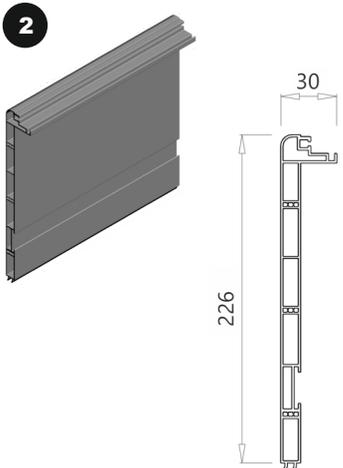
Protejat cu folie
de protectie

Side profile of 195mm R-M Plusz shutter box

6m extruded PVC
profile (part of
shutter box set)

With protective film
layer

kiserelés 1x6m	pakovanje 1x6m	unitate 1x6m	packaging 1x6m
cikkcsoport 052	grupa artikla 052	grupa articol 052	item group 052
cikkszámok	brojevi artikla	coduri articole	item codes
4028			
színválaszték és árak az árlista 36 oldalán	izbor boje i cijena na 36 stranici cjenika	culori disponibile si preturi pag. 36 din lista de preturi	colours and prices on pages 36 of price list



245mm-es R-M Plusz tok oldala

extrudált PVC profil
6m-es kiserelésben
(része a tokzetteknek)

Könnyen eltávolítható
védőfóliával ellátva

Strana kutije R-M Plusz u 245mm

ekstrudirani PVC
profil u pakovanju
6m (dio je seta kutije)

Lako se može ukloniti,
sa zašitnom folijom

Placa de baza R-M Plusz 245mm

din PVC extrudat,
bara la 6m (inclus
in set de caseta)

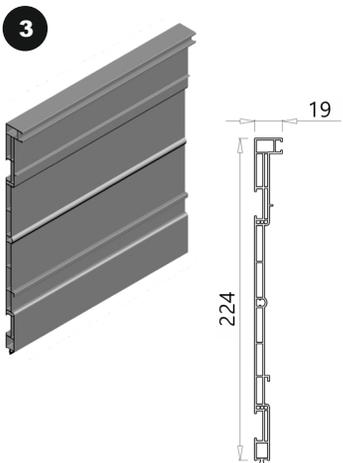
Protejat cu folie
de protectie

Side profile of 245mm R-M Plusz shutter box

6m extruded PVC
profile (part of
shutter box set)

With protective film
layer

kiserelés 1x6m	pakovanje 1x6m	unitate 1x6m	packaging 1x6m
cikkcsoport 052	grupa artikla 052	grupa articol 052	item group 052
cikkszámok	brojevi artikla	coduri articole	item codes
4029			
színválaszték és árak az árlista 37 oldalán	izbor boje i cijena na 37 stranici cjenika	culori disponibile si preturi pag. 37 din lista de preturi	colours and prices on page 37 of price list



R-M Plusz tok felsőrész

extrudált PVC profil
6m-es kiserelésben
(része a tokzetteknek)

Könnyen eltávolítható
védőfóliával ellátva

Gornji dio kutije R-M Plusz

ekstrudirani PVC
profil u pakovanju
6m (dio je seta kutije)

Lako se može ukloniti,
sa zašitnom folijom

Capac de sus R-M Plusz

din PVC extrudat,
bara la 6m (inclus
in set de caseta)

Protejat cu folie
de protectie

Top profile of R-M Plusz shutter box

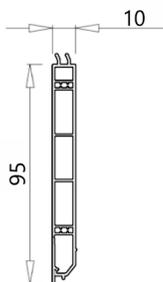
6m extruded PVC
profile (part of
shutter box set)

With protective film
layer

kiserelés 1x6m	pakovanje 1x6m	unitate 1x6m	packaging 1x6m
cikkcsoport 052	grupa artikla 052	grupa articol 052	item group 052
cikkszámok	brojevi artikla	coduri articole	item codes
4030			
színválaszték és árak az árlista 37 oldalán	izbor boje i cijena na 37 stranici cjenika	culori disponibile si preturi pag. 37 din lista de preturi	colours and prices on page 37 of price list



4



R-M Plusz szerelőfedél

extrudált PVC profil
6m-es kiserelésben
(része a tokszetteknek)

Könnyen eltávolítható
védőfóliával ellátva

Poklopac za montažu R-M Plus

ekstrudirani PVC
profil u pakovanju
6m (dio je seta kutije)

Lako se može ukloniti,
sa zašitnom folijom

Capac de vizitare R-M Plusz

din PVC extrudat,
bara la 6m (inclus
in set de caseta)

Protejat cu folie
de protectie

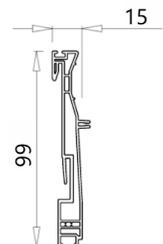
Base revision profile of R-M Plusz shutter box

6m extruded PVC
profile (part of
shutter box set)

With protective film
layer

kiserelés 1x6m	pakovanje 1x6m	unitate 1x6m	packaging 1x6m
cikkcsoport 052	grupa artikla 052	grupa articol 052	item group 052
cikkszámok	brojevi artikla	coduri articole	item codes
4031			
színválaszték és árak az árlista 37 oldalán	izbor boje i cijena na 37 stranici cjenika	culori disponibile si preturi pag. 37 din lista de preturi	colours and prices on pages 37 of price list

5



R-M Plusz tok alsórész

extrudált PVC profil
6m-es kiserelésben
(része a tokszetteknek)

Könnyen eltávolítható
védőfóliával ellátva

Donji dio kutije R-M Plus

ekstrudirani PVC
profil u pakovanju
6m (dio je seta kutije)

Lako se može ukloniti,
sa zašitnom folijom

Capac de jos R-M Plusz

din PVC extrudat,
bara la 6m (inclus
in set de caseta)

Protejat cu folie
de protectie

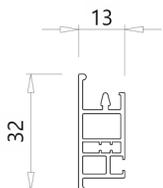
Base profile of R-M Plusz shutter box

6m extruded PVC
profile (part of
shutter box set)

With protective film
layer

kiserelés 1x6m	pakovanje 1x6m	unitate 1x6m	packaging 1x6m
cikkcsoport 052	grupa artikla 052	grupa articol 052	item group 052
cikkszámok	brojevi artikla	coduri articole	item codes
4032			
színválaszték és árak az árlista 38 oldalán	izbor boje i cijena na 38 stranici cjenika	culori disponibile si preturi pag. 38 din lista de preturi	colours and prices on page 38 of price list

6



R-M Plusz tok kiegészítő profil

extrudált PVC profil
6m-es kiserelésben
(része a tokszetteknek)

Könnyen eltávolítható
védőfóliával ellátva

R-M Plusz dodatni profil

ekstrudirani PVC
profil u pakovanju
6m (dio je seta kutije)

Lako se može ukloniti,
sa zašitnom folijom

Profil de compensare R-M Plusz

din PVC extrudat,
bara la 6m (inclus
in set de caseta)

Protejat cu folie
de protectie

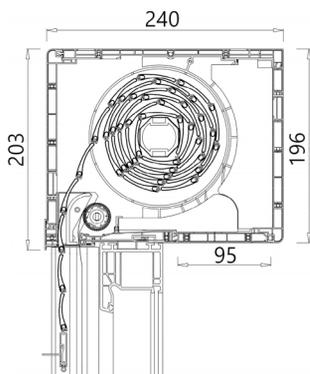
Extension profile of R-M Plusz shutter box

6m extruded PVC
profile (part of
shutter box set)

With protective film
layer

kiserelés 1x6m	pakovanje 1x6m	unitate 1x6m	packaging 1x6m
cikkcsoport 052	grupa artikla 052	grupa articol 052	item group 052
cikkszámok	brojevi artikla	coduri articole	item codes
4033			
színválaszték és árak az árlista 38 oldalán	izbor boje i cijena na 38 stranici cjenika	culori disponibile si preturi pag. 38 din lista de preturi	colours and prices on page 38 of price list





195mm-es R-M Plus tok szett

a tokhoz tartozó
6 profil egy
csomagban

könnyen eltávolítható
védőfólia csomagban

Set kutije R-M Plus 195mm

6 profila koji pripadaju
za kutiju pakovani
ujedno

u pakovanju zaštitne
folije lako se može
ukloniti

Set caseta 195mm R-M Plus

cele 6 profile
intr-un singur
pachet

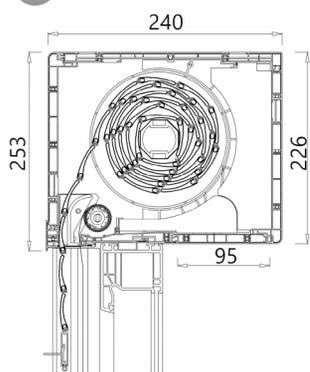
protejat cu folie
de protectie

195mm R-M Plus shutter box set

all 6 profiles in
one package

in protective film
package

kiszereles 1x6m	pakovanje 1x6m	unitate 1x6m	packaging 1x6m
cikkcsoport 050	grupa artikla 050	grupa articol 050	item group 050
cikkszámok	brojevi artikla	coduri articole	item codes
4001			
színválaszték és árak az árlista 36 oldalán	izbor boje i cijena na 36 stranici cjenika	culori disponibile si preturi pag. 36 din lista de preturi	colours and prices on pages 36 of price list



245mm-es R-M Plus tok szett

a tokhoz tartozó
6 profil egy
csomagban

könnyen eltávolítható
védőfólia csomagban

Set kutije R-M Plus 245mm

6 profila koji pripadaju
za kutiju pakovani
ujedno

u pakovanju zaštitne
folije lako se može
ukloniti

Set caseta 245mm R-M Plus

cele 6 profile
intr-un singur
pachet

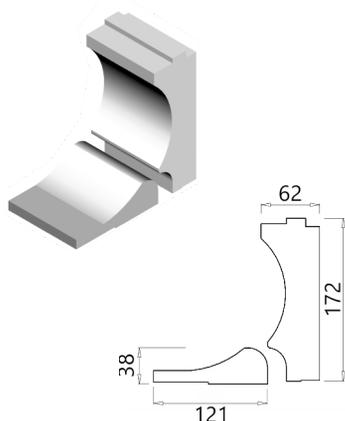
protejat cu folie
de protectie

245mm R-M Plus shutter box set

all 6 profiles in
one package

in protective film
package

kiszereles 1x6m	pakovanje 1x6m	unitate 1x6m	packaging 1x6m
cikkcsoport 050	grupa artikla 050	grupa articol 050	item group 050
cikkszámok	brojevi artikla	coduri articole	item codes
4002			
színválaszték és árak az árlista 36 oldalán	izbor boje i cijena na 36 stranici cjenika	culori disponibile si preturi pag. 36 din lista de preturi	colours and prices on page 36 of price list



R-M Plus szigetelés 195mm-es és 245mm-es tokszetthez

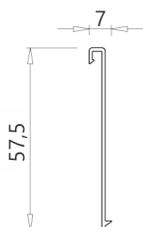
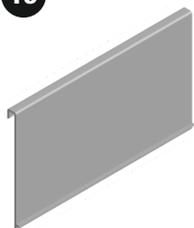
R-M Plus izolacija za set kutije 195mm i 245mm

Izolatie din polisiren pentru caseta R-M Plusz de 195mm si 245mm

Thermal insulation for R-M Plus 195mm , 245mm shutter box sets

kiszereles 1x15m	pakovanje 1x15m	unitate 1x15m	packaging 1x15m
cikkcsoport 060	grupa artikla 060	grupa articol 060	item group 060
cikkszámok	brojevi artikla	coduri articole	item codes
4015, 4016			
méreték és árak az árlista 44 oldalán	dimenzije i cijene na 44 stranici cjenika	dimensiuni si preturi pag. 44 din lista de preturi	sizes and prices on page 44 of price list

19



R-M Plusz alumínium illesztősín I.

Univerzális adatpiter fa, alumínium és PVC nyílászárókhoz

R-M Plus al. konzol za spoj kuje sa prozorom I.

Univerzalni adapter za PVC, drvenu i aluminijsku stolariju

Profil adaptoar R-M Plusz din aluminiu I.

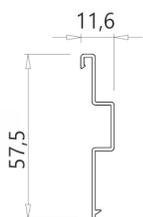
Adaptor universal pentru tamplarie din lemn, aluminiu sau PVC

Aluminium box adapting profile I.

Universal adapter for wooden, aluminium or PVC windows and doors

kiszérlés 1x6m	pakovanje 1x6m	unitate 1x6m	packaging 1x6m
cikkcsoport 056	grupa artikla 056	grupa articol 056	item group 056
cikkszámok	brojevi artikla	coduri articole	item codes
1055			
árak az árlista 41 oldalán	cijene na 41 stranici cjenika	preturi pag. 41 din lista de preturi	prices on pages 41 of price list

20



R-M Plusz alumínium illesztősín II.

Aluplast és Salamander PVC nyílászárókhoz

R-M Plus al. konzol za spoj kuje sa prozorom II.

za Aluplast, Salamander PVC stolariju

Profil adaptoar R-M Plusz din aluminiu II.

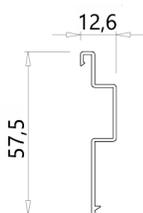
Pentru tamplarie PVC Aluplast si Salamander

Aluminium box adapting profile II.

For Aluplast and Salamander PVC windows and doors

kiszérlés 1x6m	pakovanje 1x6m	unitate 1x6m	packaging 1x6m
cikkcsoport 056	grupa artikla 056	grupa articol 056	item group 056
cikkszámok	brojevi artikla	coduri articole	item codes
1056			
árak az árlista 41 oldalán	cijene na 41 stranici cjenika	preturi pag. 41 din lista de preturi	prices on pages 41 of price list

21



R-M Plusz alumínium illesztősín III.

Gealan, Veka, Rehau és Schüco PVC nyílászárókhoz

R-M Plus al. konzol za spoj kuje sa prozorom III.

za Gealan, Veka, Rehau i Schüco PVC stolariju

Profil adaptoar R-M Plusz din aluminiu III.

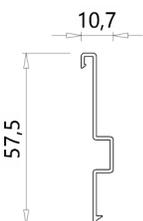
Adaptor pentru tamplarie PVC Gealan, Veka, Rehau si Schüco

Aluminium box adapting profile III.

For Gealan, Veka Rehau and Schüco PVC windows and doors

kiszérlés 1x6m	pakovanje 1x6m	unitate 1x6m	packaging 1x6m
cikkcsoport 056	grupa artikla 056	grupa articol 056	item group 056
cikkszámok	brojevi artikla	coduri articole	item codes
1057			
árak az árlista 41 oldalán	cijene na 41 stranici cjenika	preturi pag. 41 din lista de preturi	prices on pages 41 of price list

22



R-M Plusz alumínium illesztősín IV.

Brüggmann és Trocal PVC nyílászárókhoz

R-M Plus al. konzol za spoj kuje sa prozorom IV.

za Brüggmann i Trocal PVC stolariju

Profil adaptoar R-M Plusz din aluminiu IV.

Adaptor pentru tamplarie PVC Brüggmann si Trocal

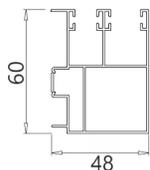
Aluminium box adapting profile IV.

For Brüggmann and Trocal PVC windows and doors

kiszérlés 1x6m	pakovanje 1x6m	unitate 1x6m	packaging 1x6m
cikkcsoport 056	grupa artikla 056	grupa articol 056	item group 056
cikkszámok	brojevi artikla	coduri articole	item codes
1058			
árak az árlista 41 oldalán	cijene na 41 stranici cjenika	preturi pag. 41 din lista de preturi	prices on pages 41 of price list



23



**48x60mm-es
aluminium vezetősín
R-M Plusz
rendszerhez**

1mm-es
falvastagságú profil,
6m-es kiserelésben

Könnyen eltávolítható
védőfóliával

**Aluminijska vodilica
48x60mm za
R-M Plusz sustav**

Debljina zida 1mm
u pakovanju 6m

Lako se može ukloniti,
sa zašitnom folijom

**Ghidaj dublu din
aluminu R-M Plusz
48x60mm**

Grosime mat. 1mm,
bara la 6m

Protejat cu folie
de protectie

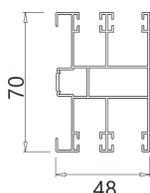
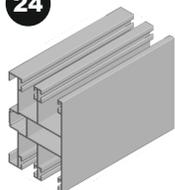
**48x60mm double
aluminium guide
channel for
R-M Plusz system**

Thickness of material
1mm, 6m aluminium
profile

With protective
film layer

kiserelés 1x6m	pakovanje 1x6m	unitate 1x6m	packaging 1x6m
cikkcsoport 053	grupa artikla 053	grupa articol 053	item group 053
cikkszámok	brojevi artikla	coduri articole	item codes
1033			
színválaszték és árak az árlista 39 oldalán	izbor boje i cijena na 39 stranici cjenika	culori disponibile si preturi pag. 39 din lista de preturi	colours and prices on pages 39 of price list

24



**48x70mm-es
aluminium
R-M Plusz "H"
vezetősín osztáshoz**

1mm-es
falvastagságú profil,
6m-es kiserelésben

Könnyen eltávolítható
védőfóliával

**Aluminijska "H"
R-M Plusz
vodilica 48x70mm
za podjelu**

Debljina zida 1mm
u pakovanju 6m

Lako se može ukloniti,
sa zašitnom folijom

**Ghidaj dublu H
R-M Plusz din
aluminu 48x70mm
pentru divizare**

Grosime mat. 1mm,
bara la 6m

Protejat cu folie
de protectie

**48x70mm double
aluminium „H”
guide channel for
R-M Plusz system**

Thickness of material
1mm, 6m aluminium
profile

With protective
film layer

kiserelés 1x6m	pakovanje 1x6m	unitate 1x6m	packaging 1x6m
cikkcsoport 052	grupa artikla 052	grupa articol 052	item group 052
cikkszámok	brojevi artikla	coduri articole	item codes
1034			
színválaszték és árak az árlista 39 oldalán	izbor boje i cijena na 39 stranici cjenika	culori disponibile si preturi pag. 39 din lista de preturi	colours and prices on page 39 of price list

25



**48x60mm-es
aluminium
R-M Plusz distanz
vezetősín**

1mm-es
falvastagságú profil,
6m-es kiserelésben

Könnyen eltávolítható
védőfóliával

**Aluminijske
distancirane
R-M Plusz
vodilice 48x60**

Debljina zida 1mm
u pakovanju 6m

Lako se može ukloniti,
sa zašitnom folijom

**Ghidaj de distantare
R-M Plusz din
aluminu 48x60mm**

Grosime mat. 1mm,
bara la 6m

Protejat cu folie
de protectie

**48x60mm
aluminium guide
channel with offset
for R-M Plusz system**

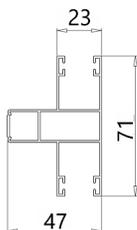
Thickness of material
1mm, 6m aluminium
profile

With protective
film layer

kiserelés 1x6m	pakovanje 1x6m	unitate 1x6m	packaging 1x6m
cikkcsoport 052	grupa artikla 052	grupa articol 052	item group 052
cikkszámok	brojevi artikla	coduri articole	item codes
1081			
színválaszték és árak az árlista 39-40 oldalán	izbor boje i cijena na 39-40 stranici cjenika	culori disponibile si preturi pag. 39-40 din lista de preturi	colours and prices on page 39-40 of price list



26



**47x71mm-es
aluminium R-M Plusz
distanz „H”
vezetősín osztáshoz**

1mm-es
falvastagságú profil,
6m-es kiszerezésben

Könnyen eltávolítható
védőfóliával

**Aluminijske
distancirane
R-M Plusz „H”
vodilice 47x71mm**

Debljina zida 1mm
u pakovanju 6m

Lako se može ukloniti,
sa zašitnom folijom

**Ghidaj de distantare
R-M Plusz „H” din
aluminiiu 47x71mm
pentru divizare**

Grosime mat. 1mm,
bara la 6m

Protejat cu folie
de protectie

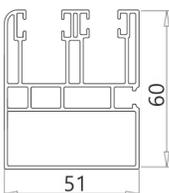
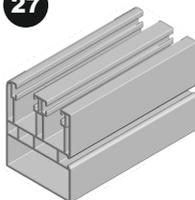
**47x71mm
aluminium guide
channel with offset
for R-M Plusz system**

Thickness of material
1mm, 6m aluminium
profile

With protective
film layer

kiszerezés 1x6m	pakovanje 1x6m	unitate 1x6m	packaging 1x6m
cikkcsoport 053	grupa artikla 053	grupa articol 053	item group 053
cikkszámok	brojevi artikla	coduri articole	item codes
1082			
színválaszték és árak az árlista 40 oldalán	izbor boje i cijena na 40 stranici cjenika	culori disponibile si preturi pag. 40 din lista de preturi	colours and prices on pages 40 of price list

27



**51x60mm-es
PVC kombi
vezetősín R-M Plusz
rendszerhez**

Extrudált PVC
profil 6 méteres
kiszerezésben

Könnyen eltávolítható
védőfóliával

**PVC kombi vodilica
51x60mm za
R-M Plusz sustav**

Ekstrudirani PVC
profil u pakovanju
6 metara

Lako se može ukloniti,
sa zašitnom folijom

**Ghidaj dublu din
PVC R-M Plusz
51x60mm**

Profil extrudat din
PVC, bara la 6m

Protejat cu folie
de protectie

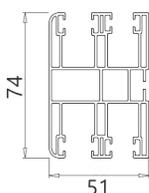
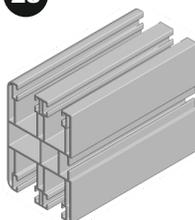
**51x60mm double
PVC guide channel
for R-M Plusz system**

6m extruded PVC
profile

With protective film
layer

kiszerezés 1x6m	pakovanje 1x6m	unitate 1x6m	packaging 1x6m
cikkcsoport 054	grupa artikla 054	grupa articol 054	item group 054
cikkszámok	brojevi artikla	coduri articole	item codes
4021			
színválaszték és árak az árlista 40 oldalán	izbor boje i cijena na 40 stranici cjenika	culori disponibile si preturi pag. 40 din lista de preturi	colours and prices on page 40 of price list

28



**51x74mm-es PVC
kombi "H" vezetősín
osztáshoz**

Extrudált PVC
profil 6 méteres
kiszerezésben

Könnyen eltávolítható
védőfóliával

**PVC kombi "H"
R-M Plusz
vodilica 51x74mm
za podjelu**

Ekstrudirani PVC
profil u pakovanju
6 metara

Lako se može ukloniti,
sa zašitnom folijom

**Ghidaj dublu H
din PVC R-M Plusz
51x74mm
pentru divizare**

Profil extrudat din
PVC, bara la 6m

Protejat cu folie
de protectie

**51x74mm double
„H” PVC guide
channel for
R-M Plusz system**

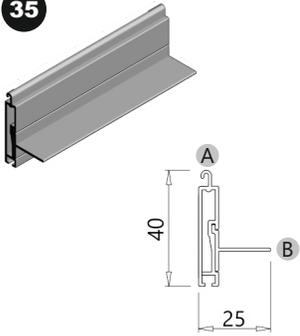
6m extruded PVC
profile

With protective film
layer

kiszerezés 1x6m	pakovanje 1x6m	unitate 1x6m	packaging 1x6m
cikkcsoport 054	grupa artikla 054	grupa articol 054	item group 054
cikkszámok	brojevi artikla	coduri articole	item codes
4022			
színválaszték és árak az árlista 41 oldalán	izbor boje i cijena na 41 stranici cjenika	culori disponibile si preturi pag. 41 din lista de preturi	colours and prices on page 41 of price list



35



25x40mm-es vinklis záróléc R-M Plusz rendszerhez levehető ütközvel

1mm-es falvastagságú profil, 6m-es kiserelésben

Könnyen eltávolítható védőfóliával

Završna 25x40mm za R-M Plus sustav zaustavljačem koji se može skinuti

Debljina zida 1mm u pakovanju 6m

Lako se može ukloniti, sa zašitnom folijom

Lamela terminala cu vinclu R-M Plusz 25x40mm

Grosime mat. 1mm, bara la 6m

Protejat cu folie de protectie

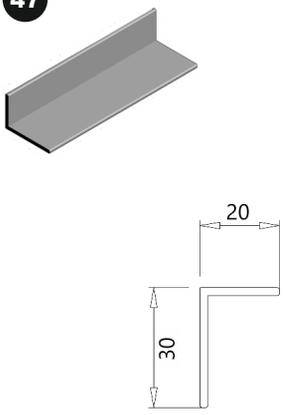
25x40mm two-piece aluminium endslat for R-M Plusz system

Thickness of material 1mm, 6m aluminium profile

With protective film layer

kiserelés 1x6m	pakovanje 1x6m	unitate 1x6m	packaging 1x6m
cikkcsoport 055	grupa artikla 055	grupa articol 055	item group 055
cikkszámok	brojevi artikla	coduri articole	item codes
1065			
színválaszték és árak az árlista 41 oldalán	izbor boje i cijena na 41 stranici cjenika	culori disponibile si preturi pag. 41 din lista de preturi	colours and prices in on pages 41 of price list

47



30x20mm-es univerzális vakolóél kívül és belül szerelhető (alumínium)

1mm-es falvastagságú profil, 6m-es kiserelésben

Könnyen eltávolítható védőfóliával

„L” profil 30x20mm univerzalan, može se montirati iznutra, izvana (aluminij)

Debljina zida 1mm u pakovanju 6m

Lako se može ukloniti, sa zašitnom folijom

Sina de tencuire R-M Plusz 30x20mm universal, exterior si interior (aluminiu)

Grosime mat. 1mm, bara la 6m

Protejat cu folie de protectie

„L” profile for plastering R-M Plusz shutter boxes (aluminium)

Thickness of material 1mm, 6m aluminium profile

With protective film layer

kiserelés 1x6m	pakovanje 1x6m	unitate 1x6m	packaging 1x6m
cikkcsoport 058	grupa artikla 058	grupa articol 058	item group 058
cikkszámok	brojevi artikla	coduri articole	item codes
1039			
színválaszték és árak az árlista 43 oldalán	izbor boje i cijena na 43 stranici cjenika	culori disponibile si preturi pag. 43 din lista de preturi	colours and prices on page 43 of price list

48



STYRODUR vakolható elem

L : 100mm
H : 19,5/24,5mm
B : 20mm

egy méteres kiserelésben

A: kétoldali ragasztóval

STYRODUR element za žbukanje

L : 100mm
H : 19,5/24,5mm
B : 20mm

u pakovanju 1 metar

A: dvostranom ljepilom

STYRODUR tabla polisiren tencuibil

L : 100mm
H : 19,5/24,5mm
B : 20mm

bucati de 1 metru

A: cu dublu adeziv

STYRODUR plasterable component

L : 100mm
H : 19,5/24,5mm
B : 20mm

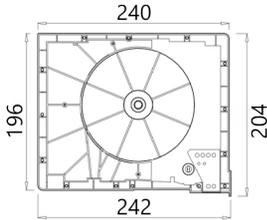
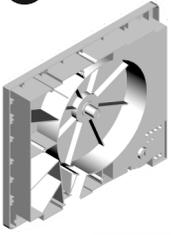
1 meter piece

A: with double-sided adhesive

kiserelés 1x1m	pakovanje 1x1m	unitate 1x1m	packaging 1x1m
cikkcsoport 058	grupa artikla 058	grupa articol 058	item group 058
cikkszámok	brojevi artikla	coduri articole	item codes
3109, 3111			
méreték és árak az árlista 43 oldalán	dimenzije i cijene na 43 stranici cjenika	dimensiuni si preturi pag. 43 din lista de preturi	sizes and prices on page 43 of price list



7



195mm-es R-M Plusz tokvég

Kemény PVC anyagból
(a garnitúra tartalmaz
egy párat)

195mm R-M Plusz bočne stranice

Iz cvrstog PVC
materijala
(garnitura sadrži 1 par)

Capac lateral R-M Plusz 195mm

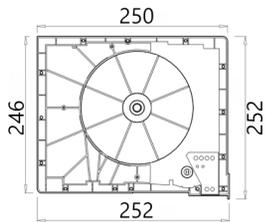
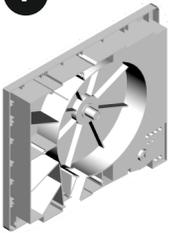
Material plastic
de calitate ridicata
(setul contine o
pereche)

195mm R-M Plusz end cap

From hard plastic
material
(the set contains
one pair)

kiszereles 1x6m	pakovanje 1x6m	unitate 1x6m	packaging 1x6m
cikkcsoport 060	grupa artikla 060	grupa articol 060	item group 060
cikkszámok	brojevi artikla	coduri articole	item codes
4009			
színválaszték és árak az árlista 44 oldalán	izbor boje i cijena na 44 stranici cjenika	culori disponibile si preturi pag. 44 din lista de preturi	colours and prices on pages 44 of price list

7



245mm-es R-M Plusz tokvég

Kemény PVC anyagból
(a garnitúra tartalmaz
egy párat)

245mm R-M Plusz bočne stranice

Iz cvrstog PVC
materijala
(garnitura sadrži 1 par)

Capac lateral R-M Plusz 245mm

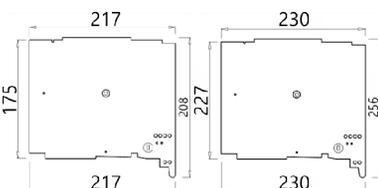
Material plastic
de calitate ridicata
(setul contine o
pereche)

245mm R-M Plusz end cap

From hard plastic
material
(the set contains
one pair)

kiszereles 1x6m	pakovanje 1x6m	unitate 1x6m	packaging 1x6m
cikkcsoport 060	grupa artikla 060	grupa articol 060	item group 060
cikkszámok	brojevi artikla	coduri articole	item codes
4010			
színválaszték és árak az árlista 44 oldalán	izbor boje i cijena na 44 stranici cjenika	culori disponibile si preturi pag. 44 din lista de preturi	colours and prices on page 44 of price list

8



195 és 245mm-es R-M Plusz osztófofa

Kemény PVC anyagból
(a garnitúra tartalmaz
egy darabot)

195 s 245mm R-M Plusz srednja podjela

Iz cvrstog PVC
materijala
(garnitura sadrži 1
komad)

Capac de divizare R-M Plusz de 195 si 245mm

Material plastic
de calitate ridicata
(setul contine o
bucata)

195 and 245mm R-M Plusz internal end cap

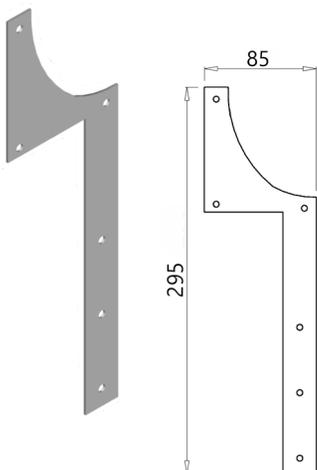
From hard plastic
material
(the set contains
one piece)

kiszereles 1x6m	pakovanje 1x6m	unitate 1x6m	packaging 1x6m
cikkcsoport 060	grupa artikla 060	grupa articol 060	item group 060
cikkszámok	brojevi artikla	coduri articole	item codes
4011, 4012			
árak az árlista 44 oldalán	cijene na 44 stranici cjenika	returi pag. 44 din lista de preturi	prices on page 44 of price list



12

10



R-M Plusz tokrögztítő lemez (vas)

(a garnitúra tartalmaz
egy párat)

R-M Plusz metalni spoj kuje i prozora

(garnitura sadrži 1 par)

Placa metalica de prindere pe lateral R-M Plusz

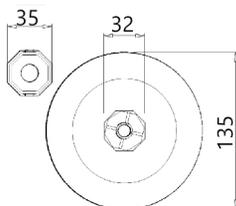
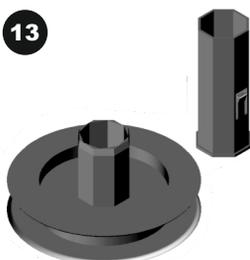
(setul contine o
pereche)

R-M Plusz mounting anchor

(the set contains
one pair)

kiszereles 1x6m	pakovanje 1x6m	unitate 1x6m	packaging 1x6m
cikkcsoport 60	grupa artikla 60	grupa articol 60	item group 60
cikkszámok	brojevi artikla	coduri articole	item codes
4020			
árak az árlista 44 oldalán	cijene na 44 stranici cjenika	preturi pag. 44 din lista de preturi	prices on pages 44 of price list

13



135mm-es tárcsa és dugó 40mm-es acéltengelyhez

(a garnitúra tartalmaz
egy párat)

135mm tocak i čep u metalnu osovinu 40mm

(garnitura sadrži 1 par)

Disc si dop de 135mm pentru ax octogonal de 40mm

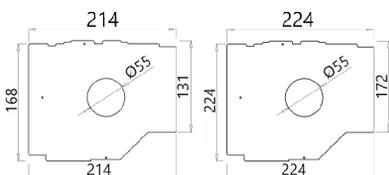
(setul contine o
pereche)

135mm pulley with cap for 40mm reel

(the set contains
one pair)

kiszereles 1x50 darab	pakovanje 1x50 comad	unitate 1x50 buc.	packaging 1x50 pieces
cikkcsoport 029	grupa artikla 029	grupa articol 029	item group 029
cikkszámok	brojevi artikla	coduri articole	item codes
2030, 2031			
méreték és árak az árlista 33 oldalán	dimenzije i cijene na 33 stranici cjenika	dimensiuni preturi pag. 33 din lista de preturi	sizes and prices on page 33 of price list

9



195 és 245mm-es R-M Plusz terelőlap

Kemény PVC anyagból
(a garnitúra tartalmaz
egy darabot)

R-M Plusz odvodnik za ep lamele 195mm-245mm

Iz cvrstog PVC
materijala
(garnitura sadrži 1
komad)

Placa de limitare R-M Plusz de 195 si 245mm

Material plastic
de calitate ridicata
(setul contine o
bucata)

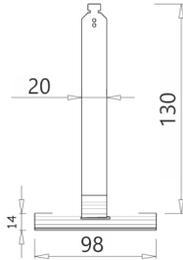
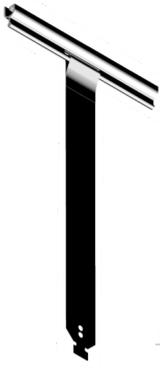
195 and 245mm R-M Plusz safety plate

From hard plastic
material
(the set contains
one piece)

kiszereles 1x1m	pakovanje 1x1m	unitate 1x1m	packaging 1x1m
cikkcsoport 60	grupa artikla 60	grupa articol 60	item group 60
cikkszámok	brojevi artikla	coduri articole	item codes
4013, 4014			
árak az árlista 44 oldalán	cijene na 44 stranici cjenika	preturi pag. 44 din lista de preturi	prices on page 44 of price list



16



130mm-es acél feltolásgátló alumínium akasztóval

(a garnitúra tartalmaz egy párat)

Feder 130mm sa aluminijskom zakačkom

(garnitura sadrži 1 par)

Agatator cover lamela 130mm, din otel cu agatator aluminiu

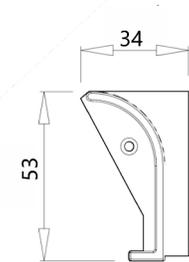
(setul contine o pereche)

130mm steel retainer spring with aluminium hook

(the set contains one pair)

kiszereles 1x50 darab	pakovanje 1x50 komad	unitate 1x50 buc.	packaging 1x50 pieces
cikkszoport 031	grupa artikla 031	grupa articol 031	item group 031
cikkszámok	brojevi artikla	coduri articole	item codes
3064, 3065, 3066			
méreték és árak az árlista 25 oldalán	dimenzije i cijene na 25 stranici cjenika	dimensiuni si preturi pag. 25 din lista de preturi	sizes and prices on pages 25 of price list

17



R-M Plusz lécbeszéto

Kemény PVC anyagból (a garnitúra tartalmaz egy párat)

Uvodnik lamele R-M Plus

Iz cvrstog PVC materijala (garnitura sadrži 1 par)

Ghidaj lamela R-M Plusz

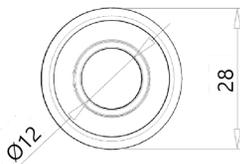
Material plastic de calitate ridicata (setul contine o pereche)

Entry guide R-M Plusz

From hard plastic material (the set contains one pair)

kiszereles 1x6m	pakovanje 1x6m	unitate 1x6m	packaging 1x6m
cikkszoport 060	grupa artikla 060	grupa articol 060	item group 060
cikkszámok	brojevi artikla	coduri articole	item codes
4019			
színválaszték és árak az árlista 33 oldalán	izbor boje i cijena na 33 stranici cjenika	culori disponibile si preturi pag. 33 din lista de preturi	colours and prices on page 33 of price list

14



Fémcsapágy Ø28mm külső és Ø12mm belső átmérővel

(a garnitúra tartalmaz egy párat)

Metalna osovina promjerom Ø28mm vanjski Ø12mm unutarnji

(garnitura sadrži 1 par)

Inel metalic cu diametru de Ø28mm extern Ø12mm intern

(setul contine o pereche)

Metalic ball bearing Ø28mm outer Ø12mm inner diameter

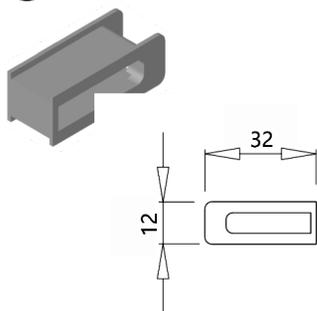
(the set contains one pair)

kiszereles 1x50 darab	pakovanje 1x50 komad	unitate 1x50 buc.	packaging 1x50 pieces
cikkszoport 030	grupa artikla 030	grupa articol 030	item group 030
cikkszámok	brojevi artikla	coduri articole	item codes
3071			
árak az árlista 33 oldalán	cijene na 33 stranici cjenika	preturi pag. 33 din lista de preturi	prices on pages 33 of price list



14

18



R-M Plusz kefés gurnikivezető

(a garnitúra tartalmaz egy darabot)

Uvodnik gurtne s četkom R-M Plus

(garnitura sadrži 1 komad)

Ghidaj panglica cu perie R-M Plusz

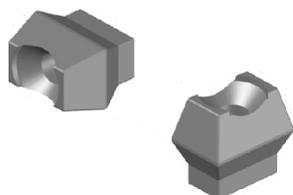
(setul contine o bucata)

Roll strap guide with brush seal R-M Plusz

(the set contains one piece)

kiszereles 1x50 darab cikkszoport 060	pakovanje 1x50 komad grupa artikla 060	unitate 1x50 buc. grupa articol 060	packaging 1x50 pieces item group 060
cikkszámok	brojevi artikla	coduri articole	item codes
4018			
árak az árlista 44 oldalán	cijene na 44 stranici cjenika	preturi pag. 44 din lista de preturi	prices on pages 44 of price list

29



R-M Plusz univerzális lábrögzítő

Alkalmazható PVC és alumínium vezetősnekhez

Kemény PVC anyagból
(a garnitúra tartalmaz 4 darabot)

Univerzalni viljak za vodilicu R-M Plusz

Može se koristiti za PVC i aluminijske vodilice

Iz čvrstog PVC materijala
(garnitura sadrži 4 komad)

Clipsuri de montaj pentru ghidaje universale

Compatibil cu ghidaje PVC si aluminiu

Material plastic de inalta calitate
(setul contine 4 bucati)

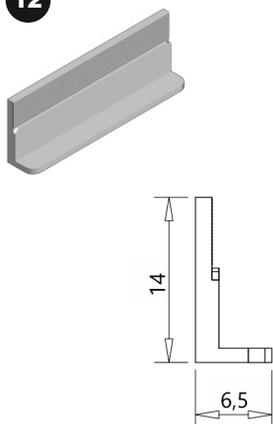
Universal mounting element for R-M Plus guide channels

For PVC and aluminium guide channels

From hard plastic material
(the set contains one pair)

kiszereles 1x50 darab cikkszoport 060	pakovanje 1x50 comad grupa artikla 060	unitate 1x50 buc. grupa articol 060	packaging 1x50 pieces item group 060
cikkszámok	brojevi artikla	coduri articole	item codes
4023			
árak az árlista 44 oldalán	cijene na 44 stranici cjenika	preturi pag. 44 din lista de preturi	prices on page 44 of price list

12



R-M Plusz szigetelés rögzítő

Kemény PVC anyagból
(a garnitúra tartalmaz 3 darabot)

Držać siropora R-M Plus

Iz cvrstog PVC materijala
(garnitura sadrži 3 komad)

Blocator izolatie pentru caseta R-M Plusz

Material plastic de inalta calitate
(setul contine 3 bucati)

Insulation holder for R-M Plusz shutter box

From hard plastic material
(the set contains 3 pieces)

kiszereles 1x50 darab cikkszoport 60	pakovanje 1x50 comad grupa artikla 60	unitate 1x50 buc. grupa articol 60	packaging 1x50 pieces item group 60
cikkszámok	brojevi artikla	coduri articole	item codes
4017			
árak az árlista 44 oldalán	cijene na 44 stranici cjenika	preturi pag. 44 din lista de preturi	prices on page 44 of price list





**195mm-es
R-M Plusz
alkatrész-garnitúra
(teljes csomag)**

Tartalmazza :

7 9 10 12 13
14 16 17 18 29

**R-M Plusz garnitúra-
dijelova 195mm
(potpuna garnitura)**

Sadrži :

7 9 10 12 13
14 16 17 18 29

**Set accesorii
R-M Plusz 195mm
(set complet)**

Setul contine :

7 9 10 12 13
14 16 17 18 29

**195mm R-M Plusz
shutter component
package
(full set)**

Included :

7 9 10 12 13
14 16 17 18 29

kiszereles 1 darab	pakovanje 1 komad	unitate 1 buc.	packaging 1 piece
cikkcsoport 059	grupa artikla 059	grupa articol 059	item group 059
cikkszámok	brojevi artikla	coduri articole	item codes
4005			
színválaszték és árak az árlista 44 oldalán	izbor boje i cijena na 44 stranici cjenika	culori disponibile si preturi pag. 44 din lista de preturi	colours and prices on pages 44 of price list



**245mm-es
R-M Plusz
alkatrész-garnitúra
(teljes csomag)**

Tartalmazza :

7 9 10 12 13
14 16 17 18 29

**R-M Plusz garnitúra-
dijelova 245mm
(potpuna garnitura)**

Sadrži :

7 9 10 12 13
14 16 17 18 29

**Set accesorii
R-M Plusz 245mm
(set complet)**

Setul contine :

7 9 10 12 13
14 16 17 18 29

**245mm R-M Plusz
shutter component
package
(full set)**

Included :

7 9 10 12 13
14 16 17 18 29

kiszereles 1 darab	pakovanje 1 komad	unitate 1 buc.	packaging 1 piece
cikkcsoport 059	grupa artikla 059	grupa articol 059	item group 059
cikkszámok	brojevi artikla	coduri articole	item codes
4006			
színválaszték és árak az árlista 43 oldalán	izbor boje i cijena na 43 stranici cjenika	culori disponibile si preturi pag. 43 din lista de preturi	colours and prices on pages 43 of price list



**195mm-es
R-M Plusz
alkatrész-garnitúra
osztáshoz
(teljes csomag)**

Tartalmazza :

8 9 12 13 14
16 17 18 29

**R-M Plusz garnitúra-
dijelova 195mm
za podjelu
(potpuna garnitura)**

Sadrži :

8 9 12 13 14
16 17 18 29

**Set accesorii
de divizare
R-M Plusz 195mm
(set complet)**

Setul contine :

8 9 12 13 14
16 17 18 29

**195mm R-M Plusz
shutter component
package for division
(full set)**

Included :

8 9 12 13 14
16 17 18 29

kiszereles 1 darab	pakovanje 1 komad	unitate 1 buc.	packaging 1 piece
cikkcsoport 059	grupa artikla 059	grupa articol 059	item group 059
cikkszámok	brojevi artikla	coduri articole	item codes
4007			
színválaszték és árak az árlista 43-44 oldalán	izbor boje i cijena na 43-44 stranici cjenika	culori disponibile si preturi pag. 43-44 din lista de preturi	colours and prices on pages 43-44 of price list



**245mm-es
R-M Plusz
alkatrész-garnitúra
osztáshoz
(teljes csomag)**

Tartalmazza :

8 9 12 13 14
16 17 18 29

**R-M Plusz garnitúra-
dijelova 245mm
za podjelu
(potpuna garnitura)**

Sadrži :

8 9 12 13 14
16 17 18 29

**Set accesorii
de divizare
R-M Plusz 245mm
(set complet)**

Setul contine :

8 9 12 13 14
16 17 18 29

**245mm R-M Plusz
shutter component
package for division
(full set)**

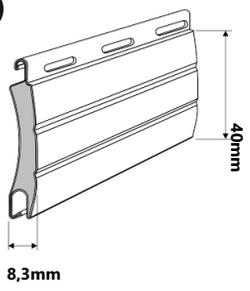
Included :

8 9 12 13 14
16 17 18 29

kiszereles 1 darab	pakovanje 1 komad	unitate 1 buc.	packaging 1 piece
cikkcsoport 059	grupa artikla 059	grupa articol 059	item group 059
cikkszámok	brojevi artikla	coduri articole	item codes
4008			
színválaszték és árak az árlista 44 oldalán	izbor boje i cijena na 44 stranici cjenika	culori disponibile si preturi pag. 44 din lista de preturi	colours and prices on pages 44 of price list



15



CFC mentes szigetelőhabbal töltött alumínium redőnylécek

A valóságghú színek és a lécmínőség tekintetében, kérjük tekintse meg a mellékelt mintacsomagunkat.

Aluminijske lamele punjene s izoliranom pjenom CFC free

U odnosu na prirodne boje i kvalitete lamele molimo pogledajte prilozeni paket uzorka

Lamele de aluminiu cu spuma poliuretanică CFC free

Pentru culorile realiste si calitatea lamelelor va rugam studiatii paletarul inclus in setul de promotii.

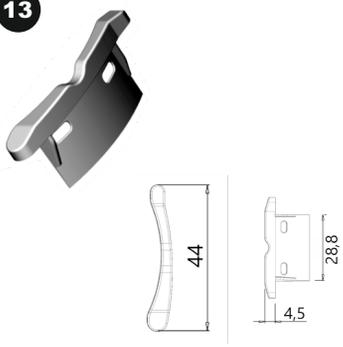
Aluminium shutter profile filled with CFC free foam

For realistic colors and slat quality, please see our included sample package.

	Műszaki adatok	Tehnikai podaci	Detalii tehnice	Technical details
40 mm	Fedőszélesség	Poklopna širina	Inaltime	Profile height
8,3 mm	Lécvastagság	Debljina lamele	Grosime	Profile thickness
2,25 kg/m ²	Súly	Težina	Greutate	Wight
7 m ²	Maximális felület	Maksimalna površina	Suprafata max.	Maximum surface
25	db. léc/méter	kom. lamela/metar	buc./metru	slats/meter

kiszereles 1x300m	pakovanje 1x300m	unitate 1x300m	packaging 1x300m
cikkcsoport 019	grupa artikla 019	grupa articol 019	item group 019
cikkszámok	brojevi artikla	coduri articole	item codes
32091, 32092, 32094			
színválaszték és árak az árlista 26 oldalán	izbor boje i cijena na 26 stranici cjenika	culori disponibile si preturi pag. 26 din lista de preturi	colours and prices on pages 26 of price list

13



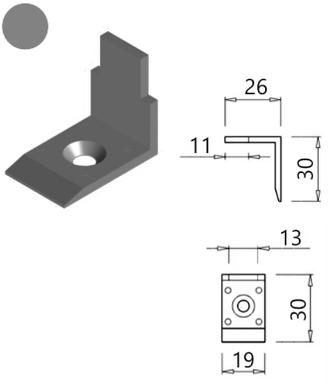
Arriter 37-39-40-43mm-es redőnylécekhez, roppantós és tűzős kivitelben

Bočni čep za lamelu 37-39-40-43mm za spajanje i pritisivanje

Clipsuri de lamela 37-39-40-43mm variante cu capse si cu serizare

37-39-40-43mm profile side lock works with stapler or snapping machine

kiszereles 1x500	pakovanje 1x500	unitate 1x500	packaging 1x500
cikkcsoport 019	grupa artikla 019	grupa articol 019	item group 019
cikkszámok	brojevi artikla	coduri articole	item codes
2034			
méreték és árak az árlista 27 oldalán	dimenzije i cijene na 27 stranici cjenika	culori disponibile si preturi pag. 27 din lista de preturi	sizes and prices on pages 27 of price list



Univerzális záróléc ütköző, vezetősínekhez

Speciális alumínium ötvözet, nem eloxálható

Univerzalni okomojnik završne lamele, za vodilice

Iz specijalnog legiranog aluminiija, ne može se eloksirati

Opritor cover lamela universală pentru ghidaje

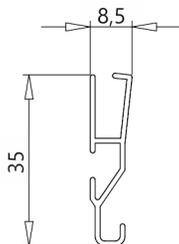
Turnat din material aluminiu special, neeloxabil

Universal end slat stopper for guide channels

Special aluminium alloy, not anodized

kiszereles 1x50	pakovanje 1x50	unitate 1x50	packaging 1x50
cikkcsoport 016	grupa artikla 016	grupa articol 016	item group 016
cikkszámok	brojevi artikla	coduri articole	item codes
3078			
árak az árlista 24 oldalán	cijene na 24 stranici cjenika	preturi pag. 24 din lista de preturi	prices on pages 24 of price list

42



35x7mm-es hálóakasztó I.

1mm-es
falvastagságú profil,
6m-es kiserelésben

Könnyen eltávolítható
védőfóliával

35x7mm Završna za kaenje I.

Debljina zida 1mm
u pakovanju 6m

Lako se može ukloniti,
sa zašitnom folijom

Profil agatator plasa I. 35x7mm

Grosime mat. 1mm,
bara la 6m

Protejat cu folie
de protectie

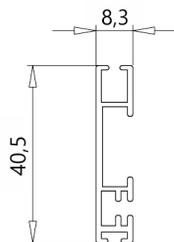
35x7mm endslat I. (hook-in type)

Thickness of material
1mm, 6m aluminium
profile

With protective
film layer

kiserelés 1x6m	pakovanje 1x6m	unitate 1x6m	packaging 1x6m
cikkcsoport 001	grupa artikla 001	grupa articol 001	item group 001
cikkszámok	brojevi artikla	coduri articole	item codes
1008			
színválaszték és árak az árlista 2 oldalán	izbor boje i cijena na 2 stranici cjenika	culori disponibile si preturi pag. 2 din lista de preturi	colours and prices on pages 2 of price list

38



40,5x8,3mm-es hálóakasztó III. (Klick-Klack)

1mm-es
falvastagságú profil,
6m-es kiserelésben

Könnyen eltávolítható
védőfóliával

40,5x8,3mm Završna za kaenje III. (Klick-Klak)

Debljina zida 1mm
u pakovanju 6m

Lako se može ukloniti,
sa zašitnom folijom

Profil agatator plasa III. (Klick-Klack) 40,5x8,3mm

Grosime mat. 1mm,
bara la 6m

Protejat cu folie
de protectie

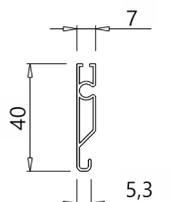
40,5x8,3mm endslat III. (Klick-Klack type)

Thickness of material
1mm, 6m aluminium
profile

With protective
film layer

kiserelés 1x6m	pakovanje 1x6m	unitate 1x6m	packaging 1x6m
cikkcsoport 001	grupa artikla 001	grupa articol 001	item group 001
cikkszámok	brojevi artikla	coduri articole	item codes
1010			
színválaszték és árak az árlista 3 oldalán	izbor boje i cijena na 3 stranici cjenika	culori disponibile si preturi pag. 3 din lista de preturi	colours and prices on page 3 of price list

44



R-M Plusz hálóakasztó aluminium vezetősínhez

1mm-es
falvastagságú profil,
6m-es kiserelésben

Könnyen eltávolítható
védőfóliával

Završna za kaenje R-M Plusz za aluminijsku vodilicu

Debljina zida 1mm
u pakovanju 6m

Lako se može ukloniti,
sa zašitnom folijom

Profil agatator plasa R-M Plusz pentru ghidaje din aluminium

Grosime mat. 1mm,
bara la 6m

Protejat cu folie
de protectie

R-M Plusz end slat for aluminium guide channels (hook-in type)

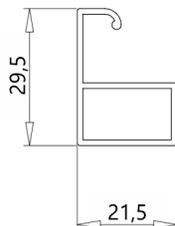
Thickness of material
1mm, 6m aluminium
profile

With protective
film layer

kiserelés 1x6m	pakovanje 1x6m	unitate 1x6m	packaging 1x6m
cikkcsoport 057	grupa artikla 057	grupa articol 057	item group 057
cikkszámok	brojevi artikla	coduri articole	item codes
1100			
színválaszték és árak az árlista 42-43 oldalán	izbor boje i cijena na 42-43 stranici cjenika	culori disponibile si preturi pag. 42-43 din lista de preturi	colours and prices on page 42-43 of price list



45



R-M Plusz alsóakasztó PVC vezetősínhez

1mm-es falvastagságú profil, 6m-es kiserelésben

Könnyen eltávolítható védőfóliával

Donja zakačka R-M Plusz za PVC vodilicu

Debljina zida 1mm u pakovanju 6m

Lako se može ukloniti, sa zaštitnom folijom

Agatator fix R-M Plusz pentru ghidaje PVC

Grosime mat. 1mm, bara la 6m

Protejat cu folie de protectie

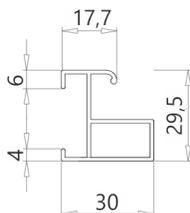
Bottom profile for hook-in type end slat for PVC R-M Plusz guide channels

Thickness of material 1mm, 6m aluminium profile

With protective film layer

kiserelés 1x6m	pakovanje 1x6m	unitate 1x6m	packaging 1x6m
cikkcsoport 057	grupa artikla 057	grupa articol 057	item group 057
cikkszámok	brojevi artikla	coduri articole	item codes
1062			
színválaszték és árak az árlista 42 oldalán	izbor boje i cijena na 42 stranici cjenika	culori disponibile si preturi pag. 42 din lista de preturi	colours and prices on pages 42 of price list

46



R-M Plusz alsóakasztó alumínium vezetősínhez

1mm-es falvastagságú profil, 6m-es kiserelésben

Könnyen eltávolítható védőfóliával

Donja zakačka R-M Plusz za aluminijsku vodilicu

Debljina zida 1mm u pakovanju 6m

Lako se može ukloniti, sa zaštitnom folijom

Agatator fix R-M Plusz pentru ghidaje aluminiu

Grosime mat. 1mm, bara la 6m

Protejat cu folie de protectie

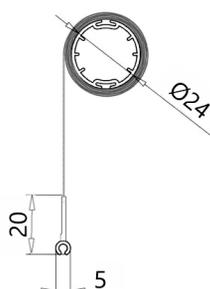
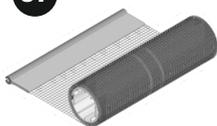
Bottom profile for hook-in type end slat for aluminium R-M Plusz guide channels

Thickness of material 1mm, 6m aluminium profile

With protective film layer

kiserelés 1x6m	pakovanje 1x6m	unitate 1x6m	packaging 1x6m
cikkcsoport 057	grupa artikla 057	grupa articol 057	item group 057
cikkszámok	brojevi artikla	coduri articole	item codes
1093			
színválaszték és árak az árlista 42 oldalán	izbor boje i cijena na 42 stranici cjenika	culori disponibile si preturi pag. 42 din lista de preturi	colours and prices on page 42 of price list

37



Bordáscsőre tekert első olstályú rovarháló

10 féle magasságban 6 méteres kiserelésben a háló mindkét végén hegesztett

Mreža namotana na rebrastu cijev izvrsne kvalitete

u 10 visina u pakovanju 6 metara, zavaren na oblje strane mreže

Plasa infasurata pe ax din aluminiu

10 inaltimi diferite bari la 6m capetele sudate cu microunde

Round reel with insect screen

10 different heights 6 meter profile microwave welded at both ends

kiserelés 1x6m	pakovanje 1x6m	unitate 1x6m	packaging 1x6m
cikkcsoport 002	grupa artikla 002	grupa articol 002	item group 002
cikkszámok	brojevi artikla	coduri articole	item codes
7015, 7016			
méreték és árak az árlista 6 oldalán	dimenzije i cijene na 6 stranici cjenika	dimensiuni sui preturi pag. 6 din lista de preturi	sizes and prices on pages 6 of price list

50



1 X



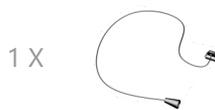
2 X



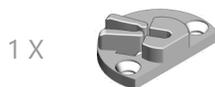
2 X



2 X



1 X



1 X

R-M Plusz rovarhálósztett PVC vezetősinhez

Rugóvéggel, és PVC védőcsővel ellátott acélrugó

perselyek, a rugó tengelybe való illesztéséhez

Fröccsöntött PVC lábrögzítők alsóakasztóhoz

Visszazárható műanyag kilincs hálóakasztó I. -hez

Zsinór szet

R-M Plusz rovarháló konzol

R-M Plusz kombi set sa PVC vodilicom

s krajem opruga, s osiguraem i PVC zašitnom cijevom

Prsten, između opruga i osovine

Presane PVC vodilice za ksiranje donje zakake

Preklopna PVC ruica za zakaku I.

Set špage

Konzol komarnika R-M Plusz

Set plasa R-M Plusz cu ghidaje PVC

Arc cu capete si tub PVC pentru protectie

Inele de etansare pentru arc

Legtura ghidaj-profil agatator fix din material plastic

Maneras pliabil pentru profil agatator I.

Set snur

Consola plasa R-M Plusz

Set insect screen R-M Plusz for PVC guide channels

Spring with PVC tube and spring ends

Bushings for spring alignment

Bottom profile and guide channel connector PVC

Flexible handle for endslat I.

Pulling cord set

R-M Plusz insect screen console

kiszereles 1 darab	pakovanje 1 komad	unitate 1 buc.	packaging 1 piece
cikkcsoport 059	grupa artikla 059	grupa articol 059	item group 059
cikkszámok	brojevi artikla	coduri articole	item codes
4027.PVC			
színválaszték és árak az árlista 44 oldalán	izbor boje i cijena na 44 stranici cjenika	culori disponibile si preturi pag. 44 din lista de preturi	colours and prices on pages 44 of price list

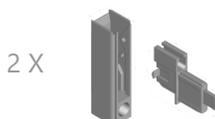
50



1 X



2 X



2 X



1 X



1 X

R-M Plusz Klick-Klack rovarhálósztett

Rugóvéggel, és PVC védőcsővel ellátott acélrugó

perselyek, a rugó tengelybe való illesztéséhez

Klick-Klack szett

Zsinór szet

R-M Plusz rovarháló konzol

R-M Plusz kombi set za Klick-Klack sustav

s krajem opruga, s osiguraem i PVC zašitnom cijevom

Prsten, između opruga i osovine

Preklopna PVC ruica za zakaku I.

Set špage

Konzol komarnika R-M Plusz

Set plasa R-M Plusz cu Klick-Klack

Arc cu capete si tub PVC pentru protectie

Inele de etansare pentru arc

Set Klick-Klack

Set snur

Consola plasa R-M Plusz

Set insect screen R-M Plusz with Klick-Klack

Spring with PVC tube and spring ends

Bushings for spring alignment

Flexible handle for endslat I.

Pulling cord set

R-M Plusz insect screen console

kiszereles 1 darab	pakovanje 1 komad	unitate 1 buc.	packaging 1 piece
cikkcsoport 059	grupa artikla 059	grupa articol 059	item group 059
cikkszámok	brojevi artikla	coduri articole	item codes
4027.KK			
színválaszték és árak az árlista 44 oldalán	izbor boje i cijena na 44 stranici cjenika	culori disponibile si preturi pag. 44 din lista de preturi	colours and prices on pages 44 of price list



1 X



2 X



2 X



2 X



1 X



1 X



3 X



R-M Plusz rovarhálósztett alumínium vezetősínhez

Rugóvéggel, és PVC védőcsővel ellátott acélrugó

perselyek, a rugó tengelybe való illesztéséhez

R-M Plusz hálóakasztó végelem

Fröccsöntött R-M Plusz műanyag kilincs

Zsinór szet

R-M Plusz rovarháló konzol

R-M Plusz alsóakasztó rögzítő

R-M Plusz kombi set sa PVC vodilicom

s krajem opruga, s osiguraem i PVC zaštitnom cijevom

Prsten, između opruga i osovine

Krajnji element završne za kačenje R-M Plusz

Prešana R-M Plusz PVC reza

Set špage

Konzol komarnika R-M Plusz

Osigurač donje zakačke R-M Plusz

Set plasa R-M Plusz cu ghidaje PVC

Arc cu capete si tub PVC pentru protectie

Inele de etansare pentru arc

Capat profil agatator R-M Plusz

Maneras PVC pentru agatator mobil R-M Plusz

Set snur

Consola plasa R-M Plusz

Clipsuri de montaj agatator fix R-M Plusz

Set insect screen R-M Plusz for PVC guide channels

Spring with PVC tube and spring ends

Bushings for spring alignment

Bottom profile and guide channel connector PVC

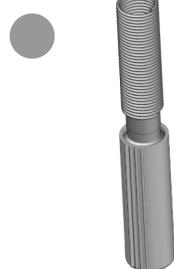
PVC handle for R-M Plusz endslat

Pulling cord set

R-M Plusz insect screen console

Mounting element for R-M Plusz hook-in type bottom profile

kiszérlés 1 darab	pakovanje 1 komad	unitate 1 buc.	packaging 1 piece
cikkcsoport 059	grupa artikla 059	grupa articol 059	item group 059
cikkszámok	brojevi artikla	coduri articole	item codes
4027.ALU			
színválaszték és árak az árlista 44 oldalán	izbor boje i cijena na 44 stranici cjenika	culori disponibile si preturi pag. 44 din lista de preturi	colours and prices on pages 44 of price list



Fékrendszer

A felhúzott rugó visszatekeredésénél lassítja a visszacsapódást

Kocni sustav

Podizani oprug usporava zaokret, sprečava zalupanje zakačke

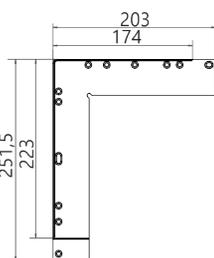
Amortizor

La inaltimi extreme este recomandat utilizarea amortizorului

Brake system

Helps to slow down of the insect screen

kiszérlés 1 darab	pakovanje 1 komad	unitate 1 buc.	packaging 1 piece
cikkcsoport 001	grupa artikla 001	grupa articol 001	item group 001
cikkszámok	brojevi artikla	coduri articole	item codes
5063			
árak az árlista 5 oldalán	cijene na 5 stranici cjenika	preturi pag. 5 din lista de preturi	sizes and prices on pages 5 of price list



R-M Plusz „L” sorolóelem

Több R-M Plusz tokozat sorolásához

R-M Plusz „L” spoj

Spoj više komada R-M Plusz kutije

Placa de imbinare „L” R-M Plusz

Pentru imbinarea casetelor R-M Plusz

R-M Plusz „L” adapter

To assemble several R-M Plus shutter boxes

kiszérlés 1 darab	pakovanje 1 komad	unitate 1 buc.	packaging 1 piece
cikkcsoport 060	grupa artikla 060	grupa articol 060	item group 060
cikkszámok	brojevi artikla	coduri articole	item codes
4050			
árak az árlista 44 oldalán	cijene na 44 stranici cjenika	preturi pag. 44 din lista de preturi	prices on pages 44 of price list



18



1x250m

**Gumibetétek**

Alumínium zárólecekhez alkalmazható gumibetét

Gumeni ulog

Za aluminijske završne upotrebljuje se gumeni ulog

Garnituri din cauciuc

Garnitura din cauciuc pentru lamele terminale

Rubber seals

Rubber seal for aluminium endslats

21

kiszerezés 1x250m	pakovanje 1x250m	unitate 1x250m	packaging 1x250m
cikkcsoport 037	grupa artikla 037	grupa articol 037	item group 037
cikkszámok	brojevi artikla	coduri articole	item codes
3102, 3102E			
árak az árlista 35 oldalán	cijene na 35 stranici cjenika	preturi pag. 35 din lista de preturi	prices on pages 35 of price list

Textil kefék**Tekstilne četkice****Perii textile****Textile brushes****7003**

6,5x5mm-es
texilkefe

6,5x5mm
četka

Perie textila
6,5x5mm

Textile brush
6,5x5mm

7039

6,5x6mm-es
texilkefe

6,5x6mm
četka

Perie textila
6,5x6mm

Textile brush
6,5x6mm

7049

6,5x6mm-es
texilkefe
PVC fóliával
erősített

6,5x6mm
četka
Pojačana s
PVC folijom

Perie textila
6,5x6mm cu
armatura PVC

Textile brush
6,5x6mm
with PVC
reinforcement

7002

6,5x9mm-es
texilkefe

6,5x9mm
četka

Perie textila
6,5x9mm

Textile brush
6,5x9mm

7001

5,5x20mm-es
texilkefe
Klick-Klack
rendszerhez

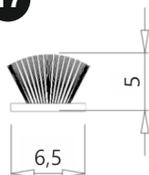
5,5x20mm
tekstilne četka
za Klik-Klak
sustav

Perie textila
5,5x20mm
pentru sisteme
Klick-Klack

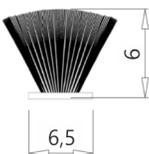
Textile brush
5,5x20mm
for Klick-Klack
systems

cikkcsoport 010-037	grupa artikla 010-037	grupa articol 010-037	item group 010-037
cikkszámok	brojevi artikla	coduri articole	item codes
7003, 7039, 7049, 7002, 7001			
árak az árlista 17, 35 oldalán	cijene na 17, 35 stranici cjenika	preturi pag. 17, 35 din lista de preturi	prices on pages 17, 35 of price list

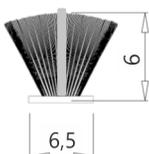
17



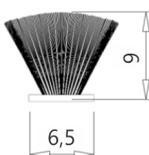
1x375m



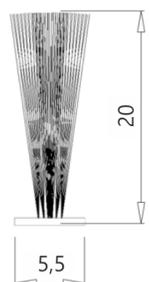
1x350m



1x350m



1x175m



1x175m



Fogyasztási paraméterek		Parametri potrošnje	Ghid de debitare	Cutting parameters
L - 20 mm	Tok szett (összes profil)	set kuje (svi proli)	Set caseta (toate profilele)	Box, front and back
L - 87 mm	Redőnyléc	Lamela	Lamele	Profiles
L - 65mm	Redőnyléc osztásnál	Lamela kod podjele	Lamele in caz de divizare	Profiles, division
H - X mm	Textilkefe vezetősínhez	Vodiliku cetkice	Perii pentru ghidaj	Brushes for guide channels
L - 100 mm	Acéltengely	Celicna 8 kutna osovina	Ax octogonal	Octagonal reel
L - 90 mm	Acéltengely osztásnál	osovina kod podjele	Ax in caz de divizare	Octagonal reel, division
L - 87 mm	Záróléc	Završna	Lamela terminala	Endslat
L - 132 mm	Zsinór vinklis része	L završna alu. za roletu	Lamela terminala, vinclu	Endslat, part B
L - 87 mm	Záróléc gumi	Záróléc gumi	Garnitura lamela terminala	Rubber seal for endslat
H - X+5mm	Vezetősínek	Vodilice	Ghidaje	Guide channelsc
L - 30 mm	Illesztősínek	Al spoj kuje s prozorom	Profile adaptoare	Adapting profiles
L - 82 mm	Tengelyháló	Tengelyháló	Plase pe ax	Reel with insect screen
L - 82 mm	Hálóakasztó	Završna za kaenje	Profil agator	Endslats for insect screen
L - 115 mm	Alsóakasztó	Donja zakaka	Agator fix	Bottom profile
L - 85 mm	Alsóakasztó osztásnál	Donja zakaka kod podjele	Agator fix la divizare	Bottom profile, division
(H * 2) + 1m	Gurtni	Gurtna	Panglica	Strap
L - szélesség H - magasság X - tokméret(195,245)		L - širina H - visina X - dim. kutije(195,245)	L - latime H - inaltime X - caseta(195,245)	L - width H - height X - box size(195,245)



Méretekre vonatkozó paraméterek					Parametri namotanja	Parametrii de dimensiuni	Final dimension parameters
max. H		tokméret			dim. kutije	caseta	box size
2650 mm		195mm			195mm	195mm	195mm
2400 mm		195mm kombi			195mm bez komarnika	195mm cu plasa	195mm with insect screen
4150 mm		245mm			245mm	245mm	245mm
2600 mm		245mm kombi			245mm bez komarnika	245mm cu plasa	245mm with insect screen
W	max. L	max. m	max. A	léctípus	tip lamele	tip lamela	profile type
2,80 kg/m ²	2700 mm	16,80 kg	6,0m ²	39 mm alumínium	39 mm alumínium	39 mm aluminiu	39 mm alumínium
2,25 kg/m ²	3000 mm	15,75 kg	7,0m ²	40 mm alumínium	40 mm alumínium	40 mm aluminiu	40 mm alumínium
2,60 kg/m ²	3300 mm	23,40 kg	9,0m ²	43 mm alumínium	43 mm alumínium	43 mm aluminiu	43 mm alumínium
L - szélesség H - magasság W - súly/m ² m - tömeg A - felület					L - širina H - visina W - težina/m ² m - ukupna težina A - površina	L - latime H - inaltime W - greutate/m ² m - greutate A - suprafata	L - width H - height W - weight/m ² m - weight A - surface



•PMF.10



PRIMO Motorok

Mechanikus PRIMO Motor 40-es acéltengelyhez, 10nm/17 fordulat

•PMF.13



Mechanikus PRIMO Motor 40-es acéltengelyhez, 13nm/14 fordulat

•PMF.10.R



Mechanikus PRIMO rövid Motor 40-es acéltengelyhez, 10nm/17 fordulat

•PMR.10



Rádiós PRIMO Motor 40-es acéltengelyhez, 10nm/17 fordulat

•PMR.10.NY



Rádiós és akadály-érzékelős PRIMO Motor 40-es acéltengelyhez, 10nm/17 fordulat

•PMR.13



Rádiós PRIMO Motor 40-es acéltengelyhez, 13nm/14 fordulat

PRIMO Motor

Mehánični PRIMO Motor za osovinu fi 40, obrtaj 10nm/17rpm

Mehánični PRIMO Motor za osovinu fi 40, obrtaj 13nm/14rpm

Mehánični PRIMO kratki Motor za osovinu fi 40, obrtaj 10nm/17rpm

Radio PRIMO Motor za osovinu fi 40, obrtaj 10nm/17rpm

Radio I prepreku osjetljiv PRIMO motor za osovinu fi 40, 10nm/17 pokretni

Radio PRIMO Motor za osovinu fi 40, obrtaj 13nm/14rpm

Motoare PRIMO

Motor PRIMO pentru ax de 40mm actionare pe buton 10nm/17rpm

Motor PRIMO pentru ax de 40mm actionare pe buton 13nm/14rpm

Motor PRIMO scurt pentru ax de 40mm, actionare pe buton 10nm/17rpm

Motor PRIMO pentru ax de 40mm cu receptor radio 10nm/17rpm

Motor PRIMO pentru ax de 40mm cu receptor radio si senzor de obstacol 10nm/17rpm

Motor PRIMO pentru ax de 40mm cu receptor radio 13nm/14rpm

PRIMO Motors

Mechanical PRIMO motor for 40mm drive tube 10nm/17rpm

Mechanical PRIMO motor for 40mm drive tube 13nm/14rpm

Mechanical PRIMO short type motor for 40mm drive tube 10nm/17rpm

PRIMO motor for 40mm drive tube with radio receiver 10nm/17rpm

PRIMO motor for 40mm drive tube with radio receiver and obstacle sensor 10nm/17rpm

PRIMO motor for 40mm drive tube with radio receiver 13nm/14rpm

cikkszoport 080	grupa artikla 080	grupa articol 080	item group 080
cikkszámok	brojevi artikla	coduri articole	item codes
PMF, PMR			
árak az árlista 46-47 oldalán	cijene na 46-47 stranici cjenika	preturi pag. 46-47 din lista de preturi	prices on pages 46-47 of price list

PRIMO BIDI Motorok



Bi-direkcionális vezérlés



Egyirányu rádióvevő



2.4GHz Wi-Fi, 433.92MHz

•PBI.10



Rádiós BIDI PRIMO Motor 40-es acéltengelyhez, 10nm/17 fordulat

•PBI.13



Rádiós BIDI PRIMO Motor 40-es acéltengelyhez, 13nm/14 fordulat

PRIMO BIDI Motor

Bi-direkcionálna operacija

One-way radio prijemnik

2.4GHz Wi-Fi, 433.92MHz

Radio BIDI PRIMO Motor za osovinu fi 40, obrtaj 10nm/17rpm

Radio BIDI PRIMO Motor za osovinu fi 40, obrtaj 13nm/14rpm

Motoare BIDI PRIMO

Control Bi-directional

Receptor R. One-way

2.4GHz Wi-Fi, 433.92MHz

Motor BIDI PRIMO pentru ax de 40mm cu receptor radio 10nm/17rpm

Motor BIDI PRIMO pentru ax de 40mm cu receptor radio 13nm/14rpm

PRIMO BIDI Motors

Bi-directional control

One way radio control

2.4GHz Wi-Fi, 433.92MHz

PRIMO motor for 40mm drive tube with radio receiver BIDI 10nm/17rpm

PRIMO motor for 40mm drive tube with radio receiver BIDI 13nm/14rpm

cikkszoport 080	grupa artikla 080	grupa articol 080	item group 080
cikkszámok	brojevi artikla	coduri articole	item codes
PBI			
árak az árlista 46 oldalán	cijene na 46 stranici cjenika	preturi pag. 46 din lista de preturi	prices on pages 46 of price list





•RT.DC.104

PRIMO tartozékok

1 csatornás DC104/E távirányító

PRIMO pribori

1 kanalni daljinski DC104/E

Accesorii PRIMO

Telecomanda 1 canal DC104/E

PRIMO accessories

1 channel remote control DC104/E



•RT.DC.305

1 csatornás DC305/E távirányító

1 kanalni daljinski DC305/E

Telecomanda 1 canal DC305/E

1 channel remote control DC305/E

•RT.DC.306

5 csatornás DC306/E távirányító

5 kanalni daljinski DC306/E

Telecomanda 5 canale DC306/E

5 channel remote control DC306/E



•RT.DC.73

Rádiós vevőegység mechanikus motorhoz

Jedinica radio prijemnika za mehanični motorski

Receptor radio pentru motoare cu actionare pe buton

Radio receiver for mechanical motors



•RT.DC.866

Falikapcsoló

Zidni prekidač

Intrerupator perete

Wall switch



•RT.DC.86

Kiemelő keret falikapcsolóhoz

Okvir za zidni prekidač

Doza perete pentru intrerupator

Spacer frame for wall switch



•RT.DC.61

1 csatornás kulcstartós távirányító

1 kanalni daljinski upravljac s privjeskom

Telecomanda pe 1 canal, tip breloc

Keychain remote control 1 channel

cikkszoport 083	grupa artikla 083	grupa articol 083	item group 083
cikkszámok	brojevi artikla	coduri articole	item codes
RT.DC			
árak az árlista 47 oldalán	cijene na 47 stranici cjenika	preturi pag. 47 din lista de preturi	prices on pages 47 of price list

BIDI tartozékok



Bi-direkcionális vezérlés

BIDI pribori

Bi-direkcionálna operacija

Accesorii BIDI

Control Bi-directional

BIDI accessories

Bi-directional control



Egyirányu rádióvevő

One-way radio prijemnik

Receptor R. One-way

One way radio control



2.4GHz Wi-Fi, 433.92MHz

2.4GHz Wi-Fi, 433.92MHz

2.4GHz Wi-Fi, 433.92MHz

2.4GHz Wi-Fi, 433.92MHz



•PBI.DD7002

BIDI Smart House Wi-Fi vevőegység

BIDI smart house Wi-fi prijemna jedinica

Centrala BIDI Wi-Fi Smart House

BIDI Smart House Wi-Fi Bridge



•PBT.DD1800H

1 csatornás BIDI távirányító

1 kanalni BIDI daljinski

Telecomanda BIDI 1 canal

1 channel BIDI remote controller



•PBT.DD1802H

15 csatornás BIDI távirányító

15 kanalni BIDI daljinski

Telecomanda BIDI 15 canal

15 channel BIDI remote controller

cikkszoport 083	grupa artikla 083	grupa articol 083	item group 083
cikkszámok	brojevi artikla	coduri articole	item codes
PBI, PBT			
árak az árlista 47 oldalán	cijene na 47 stranici cjenika	preturi pag. 47 din lista de preturi	prices on pages 47 of price list









Magyarország
7673 Pécs-Cserkút
089/15 HRSZ
+36 70 428 7498
+36 70 342 4225
rmlog@rmlog.t-online.hu

kaloczidaniel.rmlog3@gmail.com
+36 70 907 5990

Románia
535600 Székelyudvarhely
Bethlen Gábor u. 65/A
+40 762 264 602
rm.logistic2@gmail.com

www.rm-logistic.hu

2022-2023

